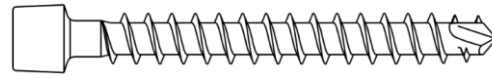
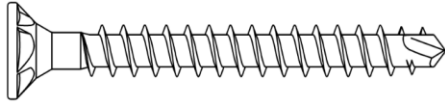


**RACCORDEMENT DES POUTRES  
PRINCIPALES ET SECONDAIRES  
AVEC VIS ASSY®PLUS VG  
BOIS RÉSINEUX - BOIS RÉSINEUX**



**POUR FIXER LE BOIS -  
UTILISATION FACILE ET  
ADAPTÉE AUX ZONES**

## TABLE DES MATIÈRES POUTRES PRINCIPALES ET SECONDAIRES AVEC ASSY PLUS VG



### Utilisation des valeurs de tableaux

Page 3

### Légende

Page 4

### Raccordement poutres principales-secondaires ; poutre principale en tension ; sans considération incendie

Détermination des valeurs de tableaux	Page 6
ASSY plus VG Ø 6mm	Page 10
ASSY plus VG Ø 8mm	Page 12
ASSY plus VG Ø 10mm	Page 14
ASSY plus VG Ø 12mm	Page 18

### Raccordement poutres principales-secondaires ; poutre principale en tension ; incendie 30 minutes

Détermination des valeurs de tableaux	Page 20
ASSY plus VG Ø 6mm	Page 24
ASSY plus VG Ø 8mm	Page 26
ASSY plus VG Ø 10mm	Page 28
ASSY plus VG Ø 12mm	Page 32

### Raccordement poutres principales-secondaires ; poutre principale en tension ; incendie 60 minutes

Détermination des valeurs de tableaux	Page 34
ASSY plus VG Ø 6mm	Page 38
ASSY plus VG Ø 8mm	Page 40
ASSY plus VG Ø 10mm	Page 42
ASSY plus VG Ø 12mm	Page 46

## UTILISATION DES VALEURS DES TABLEAUX - EXEMPLE

### Système de

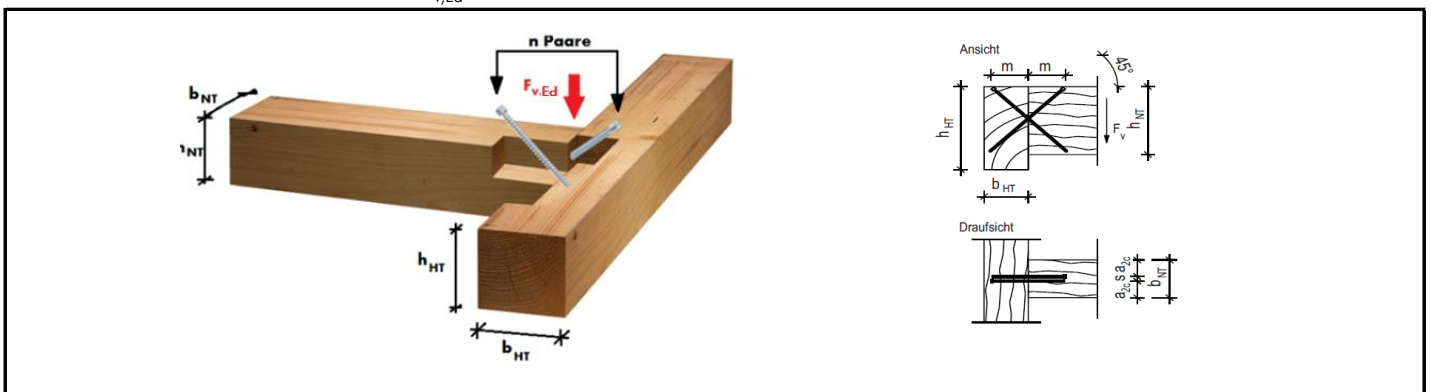
bordure : Raccordement poutres principales-secondaires ; sans considération classe incendie

Poutre principale :  $b/h = 160 / 200\text{mm}$  bois lamellé-collé, classe de résistance GL 24h selon EN 14080 ( $\rho_k = 385 \text{ kg/m}^3$ )

Poutre secondaire :  $b/h = 120 / 200\text{mm}$  bois lamellé-collé, classe de résistance GL 24h selon EN 14080 ( $\rho_k = 385 \text{ kg/m}^3$ )

Base de calcul : EC5 ou DIN EN 1995-1-1:2010-12 et document d'application allemand, DIN 20000-6:2012-06 ; vis à bois ETA-11/0190 ASSY.

Force :  $F_{v,Ed} = 6,8 \text{ kN}$



**Sélection : Würth ASSY plus VG Ø8x220mm (filetage total + pointe de perçage)**

d	ℓ	m	b <sub>NT</sub>	h <sub>NT</sub>	b <sub>HT</sub>	h <sub>HT</sub>	l <sub>ef</sub> <sup>1)</sup>	F <sub>v,Rk</sub>	F <sub>v,Rd</sub>	
mm	mm	mm	mm	mm	mm	mm	mm	kN	kN	
8	220	78	60	156	78	156	99,4	12,37	7,61	C24
								13,35	8,22	GL24h
8	240	85	60	170	85	170	112,5	14,01	8,62	C24
								15,12	9,30	GL24h
8	260	92	60	184	92	184	122,5	15,25	9,38	C24
								16,45	10,12	GL24h
8	280	99	60	198	99	198	132,5	16,49	10,15	C24
								17,80	10,95	GL24h
8	300	106	60	212	106	212	142,5	17,73	10,91	C24
								19,14	11,78	GL24h
8	330	117	60	233	117	233	157,5	19,60	12,06	C24
								21,15	13,02	GL24h

<sup>1)</sup> Zur Bemessung maßgebende Gewindelänge

### Justification

$$F_{v,Rd} = 8,2 \text{ kN}$$

$$F_{v,Ed} = 6,8 \text{ kN}$$

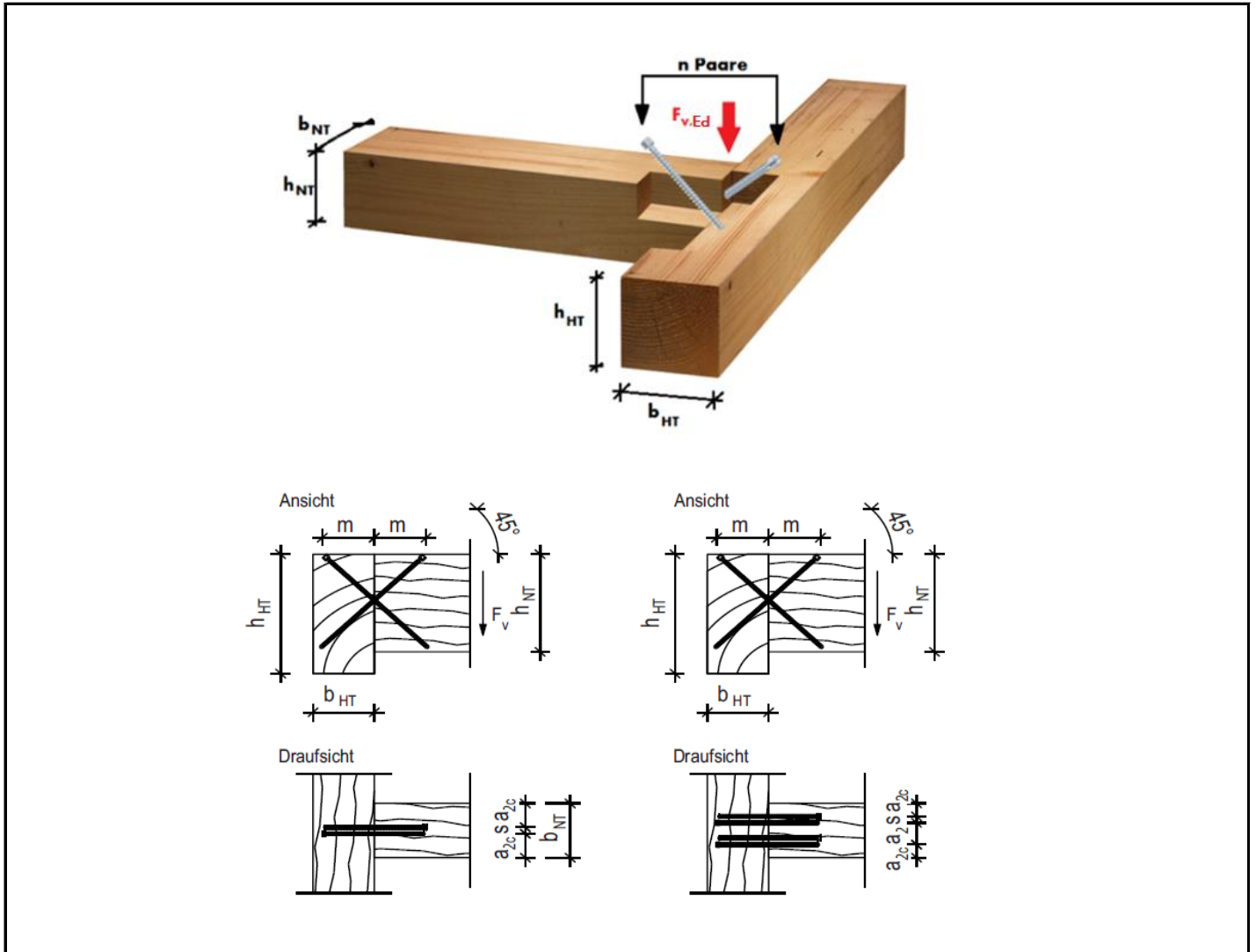
$$\eta = 0,829 < 1,0 \quad \eta = \frac{F_{v,Ed}}{F_{v,Rd}}$$

INDICATION: Il s'agit ici d'aides à la planification. Dans le cas d'un projet, les valeurs doivent être calculées par des personnes agréées.

01.02.2019 Raccordement des poutres principales et secondaires

## LÉGENDE RACCORDEMENT POUTRE PRINCIPALE - POUTRE SECONDAIRE

### Légende



$F_{Rk}$	Charge admissible caractéristique de la liaison
$F_{Rd}$	Valeur de la charge admissible de la liaison pour $k_{mod} = 0,8$ et $\gamma_M = 1,3$
$d$	Diamètre nominal/diamètre extérieur filetage de la vis
$\ell$	Longueur de vis
$m$	Dimension de montage
$b_{NT}$	Largeur minimale de la poutre secondaire
$h_{NT}$	Hauteur minimale de la poutre secondaire
$b_{HT}$	Largeur minimale de la poutre principale
$h_{HT}$	Hauteur minimale de la poutre principale

## LÉGENDE RACCORDEMENT POUTRE PRINCIPALE - POUTRE SECONDAIRE

	<b>F<sub>v,Rk</sub></b>	<b>F<sub>v,Rd</sub></b>	
	<b>kN</b>	<b>kN</b>	
Bois résineux C24	8,93	5,49	<b>Extraction filetage</b>
Bois lamelle-collé GL24h	9,64	5,93	
	11,97	7,37	
	12,92	7,95	
	15,53	9,56	
	16,76	10,31	
	17,35	10,68	
	18,72	11,52	
	18,92	11,64	
	20,42	12,57	

### Remarques

- Les charges admissibles sont valables pour une masse volumique apparente  $\rho_k \geq 350 \text{ kg/m}^3 / 385 \text{ kg/m}^3$ .

### Bases de calcul

DIN EN 1995-1-1:2010-12

Dimensionnement et construction de bâtiments en bois -  
Règles générales et règles de la construction en bois

DIN EN 1995-1-1/NA:2013-08

Annexe nationale - Paramètre déterminé au niveau national

DIN 20000-6

Utilisation de produits de construction dans les bâtiments -

Partie 6 : Éléments de liaison pointus et non pointus

ETA-11/0190

Würth self-tapping screws for use in timber constructions

EN 14081-1

Construction de bâtiments en bois, conditions générales

EN 14080

Bois lamellé-collé de structure, classes de résistance

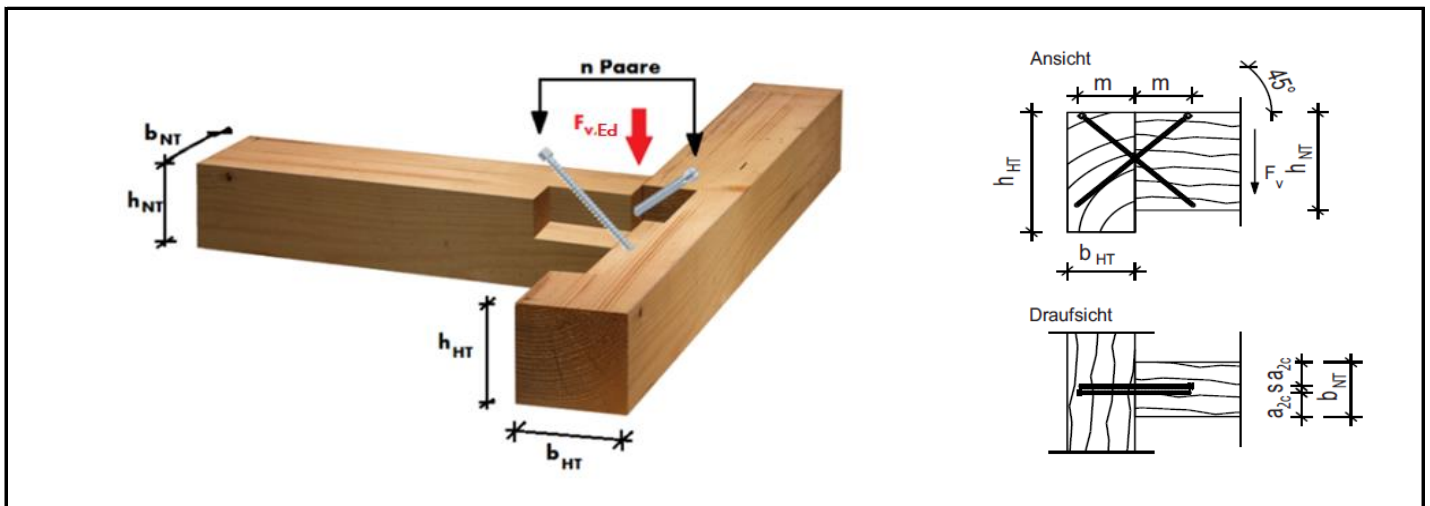
EN 338

Bois de construction de structure, classes de résistance

## DÉTERMINATION DE LA VALEUR; POUTRE PRINCIPALE EN TENSION, SANS INCENDIE

### Système de

bordure :	Raccordement poutres principales-secondaires ; sans considération incendie
Poutre principale :	b/h = 160 / 200mm bois lamellé-collé, classe de résistance GL 24h selon EN14080 ( $\rho_k = 385 \text{ kg/m}^3$ )
Poutre secondaire :	b/h = 120 / 200mm bois lamellé-collé, classe de résistance GL 24h selon EN 14080 ( $\rho_k = 385 \text{ kg/m}^3$ )
Base de calcul :	EC5 ou DIN EN 1995-1-1:2010-12 et document d'application allemand, DIN 20000-6:2012-06 ; vis à bois ETA 11/0190 ASSY.
Force :	$F_{v,Ed} = 6,8 \text{ kN}$



### Würth ASSY plus VG Ø8x220mm (filetage total + pointe de perçage)

d =	8	mm
d <sub>h</sub> =	10	mm
d <sub>1</sub> =	5	mm
f <sub>ax,k</sub> =	11	N/mm <sup>2</sup>
f <sub>tens,k</sub> =	20000	N
m =	80	mm
n =	2	pièces

## DÉTERMINATION DE LA VALEUR; POUTRE PRINCIPALE EN TENSION, SANS INCENDIE

### Distance au bord et entraxe

#### Écart minimum selon ETA-11/0190

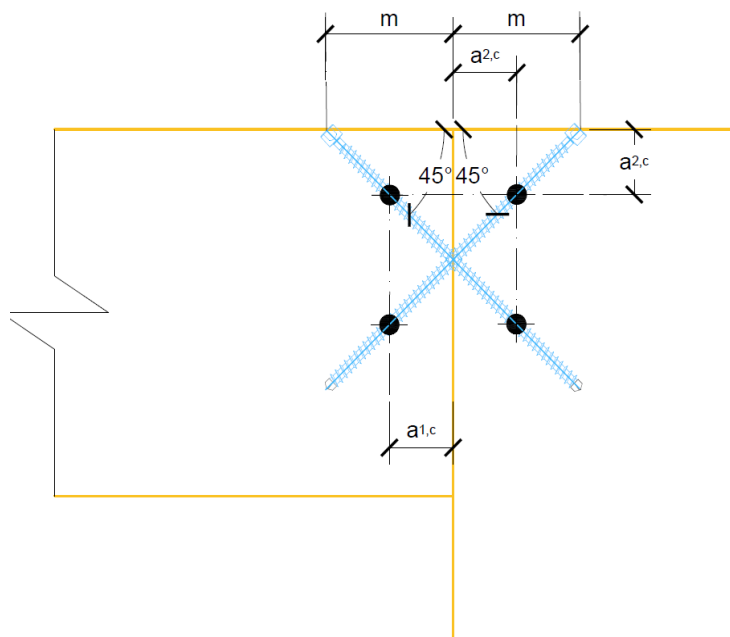
$a_1 =$	40	mm
$a_2 =$	20	mm
$a_{1,c} =$	40	mm
$a_{2,c} =$	24	mm

#### Distance au bord pour calcul

$a_{1,c} =$	40	mm
$a_{2,c} =$	24	mm

### Dérivation $l_{ef}$

$a_{1,c} =$	40,0	mm	$a_{1,c} = 5 \times d$
$h_k =$	7,5	mm	« hauteur tête »
$l =$	220	mm	« longueur vis »
$l_{ef,2} =$	113,1	mm	$l_{ef,2} = a_{1,c} \times \sqrt{2} \times 2$
$l_{ef} =$	99,4	mm	$l_{ef} = l - h_k - l_{ef,2}$



## DÉTERMINATION DE LA VALEUR; POUTRE PRINCIPALE EN TENSION, SANS INCENDIE

### Charge admissible à l'arrachage ou à l'enfoncement

$\alpha =$	45	°	« angle entre l'axe de la vis et la direction des fibres »
$k_{ax} =$	1,00		Facteur [A.1.3.1]
$f_{head,k} =$	13	N/mm <sup>2</sup>	« paramètre d'enfoncement de la tête [A.1.3.2] » *
$f_{tens,k} =$	20000	N	« charge admissible caractéristique à la traction [Annexe 1 Tab. 1.1]
$l_{ef} =$	99,40	mm	« longueur de filetage effective dans le bois hors hauteur de la tête »
$F_{ax,Rk,1} =$	9440	N	$= k_{ax} \times f_{ax,k} \times d \times l_{ef} \times \left(\frac{\rho_k}{350}\right)^{0,8}$
$F_{ax,Rd,1} =$	<b>5809</b>	N	$k_{mod} = 0,8; \gamma_m = 1,3$
$F_{ax,Rk,2} =$	20000	N	« charge admissible caractéristique à la traction [Annexe 1 Tab. 1.1]
$F_{ax,Rd,2} =$	<b>15385</b>	N	$\gamma_m = 1,3$

\* La pénétration de la tête ne sera pas prise en compte pour les vis à filetage total et lorsque la longueur de filetage dans la pièce 1 est suffisante

### Flambement de la vis

$c_{h,Haupt} =$	100,10	N/mm <sup>2</sup>	$c_h = (0,19 + 0,012 \times d) * \rho_k \times \left(\frac{90^\circ + \alpha}{180^\circ}\right)$
$c_{h,Neben} =$	75,08	N/mm <sup>2</sup>	
$c_{h,min} =$	75,08	N/mm <sup>2</sup>	
			$\alpha =$ Angle entre l'axe de la vis et la direction des fibres
$I_s =$	30,68	mm <sup>4</sup>	« moment quadratique »
$E_s =$	210000	N/mm <sup>2</sup>	« module d'élasticité »
			$l_s = \frac{\pi \times d_1^4}{64}$
$N_{ki,k} =$	21993	N	$N_{ki,k} = \sqrt{c_h \times E_s \times I_s}$
$N_{pl,k} =$	19635	N	$N_{pl,k} = \pi \times \frac{d_1^2}{4} \times f_{y,k}$
$\lambda_k =$	0,94		$\lambda_k = \sqrt{\frac{N_{pl,k}}{N_{ki,k}}}$
$k =$	1,13		$k = 0,5 \times [1 + 0,49 \times (\lambda_k - 0,2) + \lambda_k]$
$k_c =$	0,573		$k_c = \frac{1}{k + \sqrt{k^2 - \lambda_k^2}}$
$N_{pl,d} =$	17850	N	
$F_{ax,Rd,3} =$	<b>10220</b>	<b>N</b>	$F_{ax,Rd,3} = N_{pl,d} \times k_c$
$F_{ax,Rd} =$	<b>5809</b>	<b>N</b>	$F_{ax,Rd} = \text{Min}\{F_{ax,Rd,1}; F_{ax,Rd,2}; F_{ax,Rd,3}\}$
$F_{v,Rd} =$	<b>8216</b>	<b>N</b>	$F_{v,Rd} = F_{ax,Rd} \times n \times \sin(45)$ (1.0)
$\eta =$	<b>0,83</b>	<b>&lt; 1,0</b>	$\eta = \frac{F_{v,Ed}}{F_{v,Rd}}$

### Justification

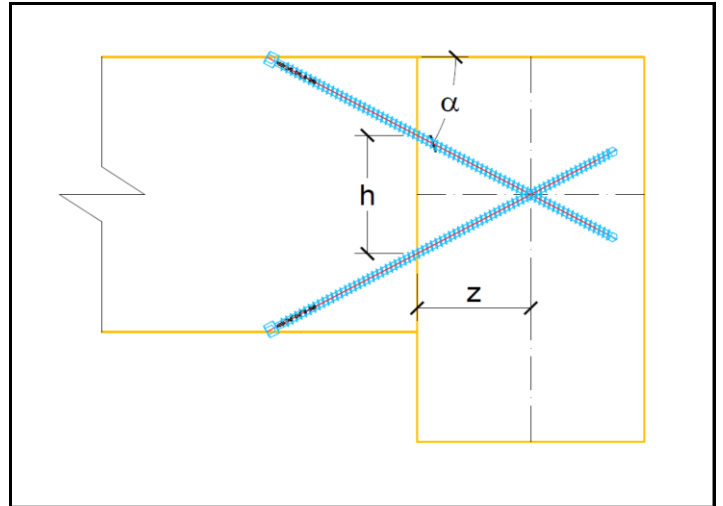


## DÉTERMINATION DE LA VALEUR; POUTRE PRINCIPALE EN TENSION, SANS INCENDIE

Pour les raccords avec une poutre principale articulée, l'équation (1.0) ne doit être utilisée que si la condition (1.1) est tenue.

$$F_{v,Rd} = F_{ax,Rd} \times n \times \sin(45) \quad (1.0)$$

$$\alpha = \tan^{-1}\left(\frac{h}{2 \times z}\right) \quad (1.1)$$



### Largeur minimale des poutres secondaires

$$a_{2,c} = 3 \times d$$

D'une paire de vis :

$$b_{NT} = a_{2,c} + 1,5 \times d + a_{2,c}$$

De deux paires de vis :

$$b_{NT} = a_{2,c} + 5 \times d + 1,5 \times d + a_{2,c}$$

$$*b_{NT} = a_{2,c} + 4 \times d + 1,5 \times d + a_{2,c}$$

Ø6mm	Ø8mm	Ø10mm	Ø12mm
45mm	60mm	75mm	90mm
75mm	100mm	125mm	150mm
69mm	92mm	115mm	138mm

\*Si la longueur de la vis est telle qu'elle respecte la distance de  $7 \times d$  par rapport au bord dans la poutre principale, conformément à la norme DIN EN 1995-1-1, alors la distance  $a_2$  prescrite par la norme pour les avant-trous peut être adoptée, dans ce cas, la valeur  $a_2$  est

### Distances au bord selon la norme DIN EN 1995-1-1

$$a_1 = (4 \times \cos\alpha) \times d = 4 \times d$$

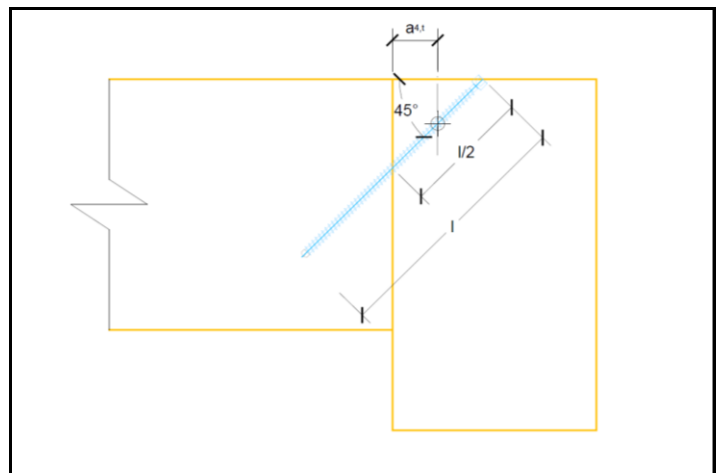
$$a_{4,t} = (3 + 4 \times \sin\alpha) \times d = 7 \times d$$

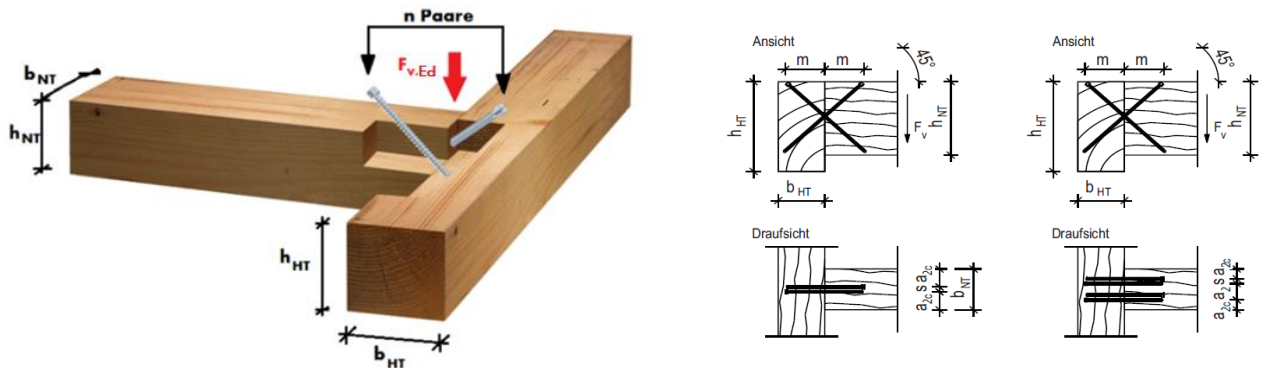
Les distances au bord valent pour les avant-trous

$$\frac{l}{2} \geq 2 \times a_{4,t} \times \sqrt{2}$$

$$l \geq 4 \times \sqrt{2} \times 7 \times d$$

$$l \geq 28 \times \sqrt{2} \times d$$



**POUTRE PRINCIPALE ET SECONDAIRE, POUTRE PRINCIPALE EN TENSION, SANS INCENDIE**
**Charges admissibles pour une liaison PP-PS à l'aide d'une paire de vis.**
**Würth ASSY plus VG Ø6mm dans NKL 1 et 2**


d	ℓ	m	b <sub>NT</sub>	h <sub>NT</sub>	b <sub>HT</sub>	h <sub>HT</sub>	l <sub>ef</sub> <sup>1)</sup>	F <sub>v,Rk</sub>	F <sub>v,Rd</sub>	
mm	mm	mm	mm	mm	mm	mm	mm	kN	kN	
6	140	60	45	109	59	109	46,0	4,46	2,75	C24
								4,82	2,96	GL24h
6	160	60	45	123	67	123	65,8	6,42	3,95	C24
								6,92	4,26	GL24h
6	180	64	45	137	74	137	85,3	8,32	5,12	C24
								8,98	5,53	GL24h
6	200	71	45	151	81	151	94,9	9,30	5,72	C24
								10,04	6,18	GL24h
6	220	78	45	166	90	166	104,9	10,10	6,22	C24
								10,90	6,71	GL24h

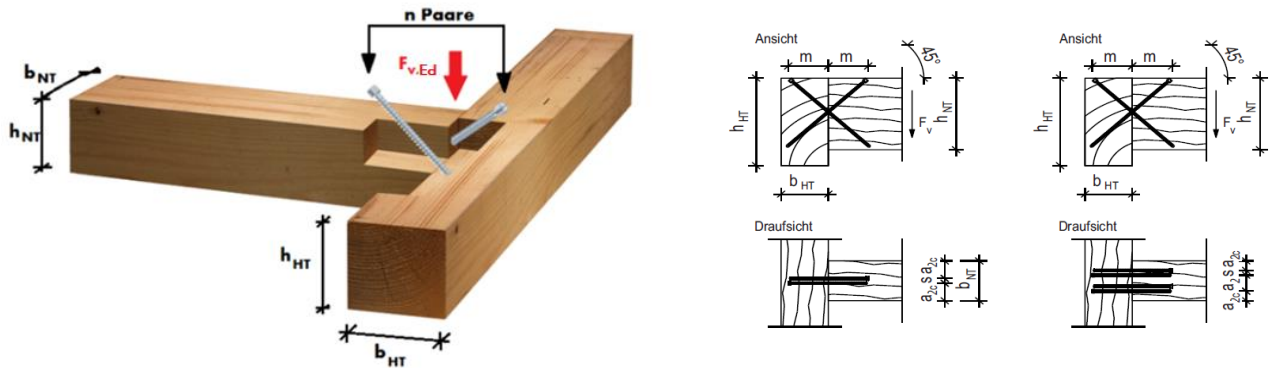
**Extraction filetage**
<sup>1)</sup> Pour le dimensionnement des longueurs de filetage faisant foi

**Remarques :**

- Les charges admissibles valent pour une masse volumique apparente  $\rho_k \geq 350 \text{ kg/m}^3 / 385 \text{ kg/m}^3$
- Toutes les vis doivent être vissées jusqu'à ce que la tête se trouve dans le prolongement de la surface
- Un avant-trou peut être percé pour les vis, conformément à l'ETA-11/0190, tableau 1.
- Les arêtes supérieures de la poutre principale et de la poutre secondaire sont disposées parfaitement bord à bord.
- La poutre principale doit être rigide à la torsion. Les couples additionnels liés à l'excentricité du raccordement de même que les affaiblissements transversaux liés au moyen de liaison, doivent être pris en compte lors de la justification des composants.
- Les distances minimales entre les vis, tels qu'énoncées dans l'ETA-11/0190 doivent être respectées.

## POUTRE PRINCIPALE ET SECONDAIRE, POUTRE PRINCIPALE EN TENSION, SANS INCENDIE

**Charges admissibles pour une liaison PP-PS à l'aide de deux paires de vis.  
Würth ASSY plus VG Ø6mm dans NKL 1 et 2**



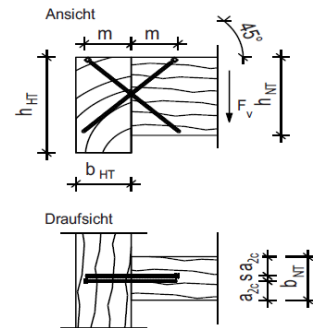
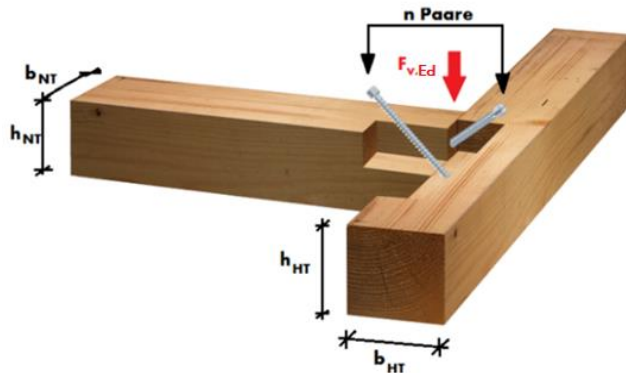
d	ℓ	m	b <sub>NT</sub>	h <sub>NT</sub>	b <sub>HT</sub>	h <sub>HT</sub>	l <sub>ef</sub> <sup>1)</sup>	F <sub>v,Rk</sub>	F <sub>v,Rd</sub>	
mm	mm	mm	mm	mm	mm	mm	mm	kN	kN	
6	140	60	75	109	59	109	46,0	8,93	5,49	C24
								9,64	5,93	GL24h
6	160	60	75	123	67	123	65,8	11,97	7,37	C24
								12,92	7,95	GL24h
6	180	64	75	137	74	137	85,3	15,53	9,56	C24
								16,76	10,31	GL24h
6	200	71	75	151	81	151	94,9	17,35	10,68	C24
								18,72	11,52	GL24h
6	220	78	75	166	90	166	104,9	18,92	11,64	C24
								20,42	12,57	GL24h

**Extraction filetage**

<sup>1)</sup> Pour le dimensionnement des longueurs de filetage faisant foi

### Remarques :

- Les charges admissibles valent pour une masse volumique apparente  $\rho_k \geq 350 \text{ kg/m}^3 / 385 \text{ kg/m}^3$
- Toutes les vis doivent être vissées jusqu'à ce que la tête se trouve dans le prolongement de la surface
- Un avant-trou peut être percé pour les vis, conformément à l'ETA-11/0190, tableau 1.
- Les arêtes supérieures de la poutre principale et de la poutre secondaire sont disposées parfaitement bord à bord.
- La poutre principale doit être rigide à la torsion. Les couples additionnels liés à l'excentricité du raccordement de même que les affaiblissements transversaux liés au moyen de liaison, doivent être pris en compte lors de la justification des composants.
- Les distances minimales entre les vis, tels qu'énoncées dans l'ETA-11/0190 doivent être respectées.

**POUTRE PRINCIPALE ET SECONDAIRE, POUTRE PRINCIPALE EN TENSION, SANS INCENDIE**
**Charges admissibles pour une liaison PP-PS à l'aide d'une paire de vis.**
**Würth ASSY plus VG Ø8mm dans NKL 1 et 2**


d	ℓ	m	b <sub>NT</sub>	h <sub>NT</sub>	b <sub>HT</sub>	h <sub>HT</sub>	l <sub>ef</sub> <sup>1)</sup>	F <sub>v,Rk</sub>	F <sub>v,Rd</sub>	
mm	mm	mm	mm	mm	mm	mm	mm	kN	kN	
8	220	80	60	166	90	166	99,4	12,37	7,61	C24
								13,35	8,22	GL24h
8	240	85	60	180	95	180	112,5	14,01	8,62	C24
								15,12	9,30	GL24h
8	260	92	60	194	102	194	122,5	15,25	9,38	C24
								16,45	10,12	GL24h
8	280	99	60	208	109	208	132,5	16,49	10,15	C24
								17,80	10,95	GL24h
8	300	106	60	222	116	222	142,5	17,73	10,91	C24
								19,14	11,78	GL24h
8	330	117	60	243	127	243	157,5	19,60	12,06	C24
								21,15	13,02	GL24h
8	380	134	60	279	144	279	182,5	22,71	13,98	C24
								24,04	14,79	GL24h
8	430	152	60	314	162	314	207,5	23,49	14,45	C24
								24,04	14,79	GL24h
8	480	170	60	349	180	349	232,5	23,49	14,45	C24
								24,04	14,79	GL24h
8	530	187	60	385	197	385	257,5	23,49	14,45	C24
								24,04	14,79	GL24h
8	580	205	60	420	215	420	282,5	23,49	14,45	C24
								24,04	14,79	GL24h

<sup>1)</sup> Pour le dimensionnement des longueurs de filetage faisant foi

**Remarques :**

- Les charges admissibles valent pour une masse volumique apparente  $\rho_k \geq 350 \text{ kg/m}^3 / 385 \text{ kg/m}^3$
- Toutes les vis doivent être vissées jusqu'à ce que la tête se trouve dans le prolongement de la surface
- Un avant-trou peut être percé pour les vis, conformément à l'ETA-11/0190, tableau 1.
- Les arêtes supérieures de la poutre principale et de la poutre secondaire sont disposées parfaitement bord à bord.
- La poutre principale doit être rigide à la torsion. Les couples additionnels liés à l'excentricité du raccordement de même que les affaiblissements transversaux liés au moyen de liaison, doivent être pris en compte lors de la justification des composants.
- Les distances minimales entre les vis, tels qu'énoncées dans l'ETA-11/0190 doivent être respectées.

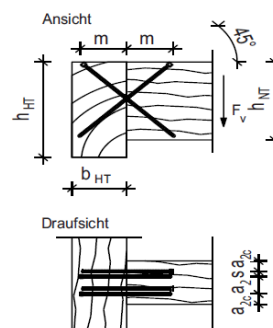
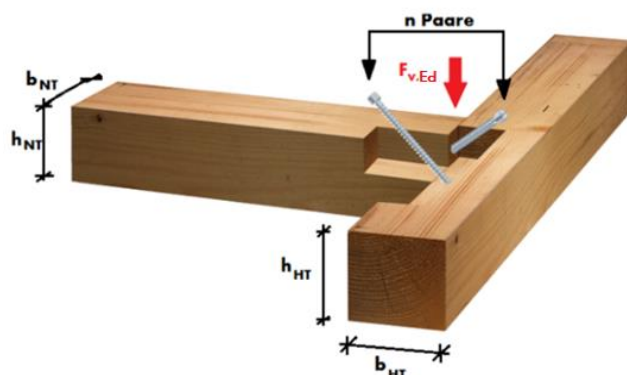
INDICATION: Il s'agit ici d'aides à la planification. Dans le cas d'un projet, les valeurs doivent être calculées par des personnes agréées.

01.02.2019 Raccordement des poutres principales et secondaires

## POUTRE PRINCIPALE ET SECONDAIRE, POUTRE PRINCIPALE EN TENSION, SANS INCENDIE

**Charges admissibles pour une liaison PP-PS à l'aide de deux paires de vis.**

**Würth ASSY plus VG Ø8mm dans NKL 1 et 2**



d	ℓ	m	b <sub>NT</sub>	h <sub>NT</sub>	b <sub>HT</sub>	h <sub>HT</sub>	l <sub>ef</sub> <sup>1)</sup>	F <sub>v,Rk</sub>	F <sub>v,Rd</sub>	
mm	mm	mm	mm	mm	mm	mm	mm	kN	kN	
8	220	80	100	166	90	166	99,4	23,1	14,20	C24
								24,91	15,33	GL24h
8	240	85	100	180	95	180	112,5	26,1	16,08	C24
								28,20	17,35	GL24h
8	260	92	100	194	102	194	122,5	28,5	17,51	C24
								30,70	18,89	GL24h
8	280	99	100	208	109	208	132,5	30,8	18,94	C24
								33,21	20,44	GL24h
8	300	106	100	222	116	222	142,5	33,1	20,36	C24
								35,71	21,98	GL24h
8	330	117	92	243	127	243	157,5	36,6	22,51	C24
								39,48	24,29	GL24h
8	380	134	92	279	144	279	182,5	42,38	26,08	C24
								44,85	27,60	GL24h
8	430	152	92	314	162	314	207,5	43,82	26,97	C24
								44,85	27,60	GL24h
8	480	170	92	349	180	349	232,5	43,82	26,97	C24
								44,85	27,60	GL24h
8	530	187	92	385	197	385	257,5	43,82	26,97	C24
								44,85	27,60	GL24h
8	580	205	92	420	215	420	282,5	43,82	26,97	C24
								44,85	27,60	GL24h

<sup>1)</sup> Pour le dimensionnement des longueurs de filetage faisant foi

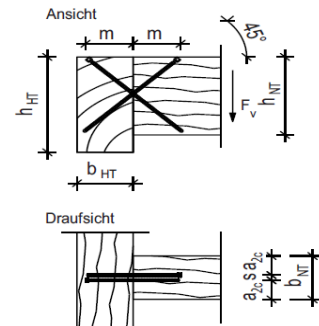
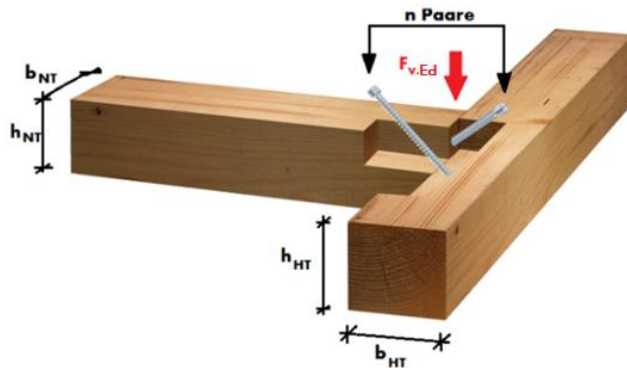
### Remarques :

- Les charges admissibles valent pour une masse volumique apparente  $\rho_k \geq 350 \text{ kg/m}^3 / 385 \text{ kg/m}^3$
- Toutes les vis doivent être vissées jusqu'à ce que la tête se trouve dans le prolongement de la surface
- Un avant-trou peut être percé pour les vis, conformément à l'ETA-11/0190, tableau 1.
- Les arêtes supérieures de la poutre principale et de la poutre secondaire sont disposées parfaitement bord à bord.
- La poutre principale doit être rigide à la torsion. Les couples additionnels liés à l'excentricité du raccordement de même que les affaiblissements transversaux liés au moyen de liaison, doivent être pris en compte lors de la justification des composants.
- Les distances minimales entre les vis, tels qu'énoncées dans l'ETA-11/0190 doivent être respectées.

## POUTRE PRINCIPALE ET SECONDAIRE, POUTRE PRINCIPALE EN TENSION, SANS INCENDIE

**Charges admissibles pour une liaison PP-PS à l'aide d'une paire de vis.**

**Würth ASSY plus VG Ø10mm dans NKL 1 et 2**



d	ℓ	m	b <sub>NT</sub>	h <sub>NT</sub>	b <sub>HT</sub>	h <sub>HT</sub>	l <sub>ef</sub> <sup>1)</sup>	F <sub>v,Rk</sub>	F <sub>v,Rd</sub>	
mm	mm	mm	mm	mm	mm	mm	mm	kN	kN	
10	240	100	75	180	95	180	90,6	12,80	7,88	C24
								13,81	8,50	GL24h
10	260	100	75	194	102	194	110,5	15,63	9,62	C24
								16,87	10,38	GL24h
10	280	100	75	208	109	208	130,6	18,47	11,36	C24
								19,93	12,26	GL24h
10	300	106	75	22	116	22	142,0	20,08	12,36	C24
								21,67	13,34	GL24h
10	320	113	75	236	123	236	152,0	21,50	13,23	C24
								23,20	14,28	GL24h
10	340	120	75	250	130	250	162,0	22,91	14,10	C24
								24,73	15,22	GL24h
10	360	127	75	265	137	265	172,0	24,32	14,97	C24
								26,25	16,15	GL24h
10	380	134	75	279	144	279	182,0	25,74	15,84	C24
								27,78	17,09	GL24h
10	400	141	75	293	151	293	192,0	27,15	16,71	C24
								29,30	18,03	GL24h
10	430	152	75	314	162	314	207,0	29,27	18,01	C24
								31,59	19,44	GL24h
10	480	170	75	349	180	349	232,0	32,81	20,19	C24
								35,41	21,79	GL24h

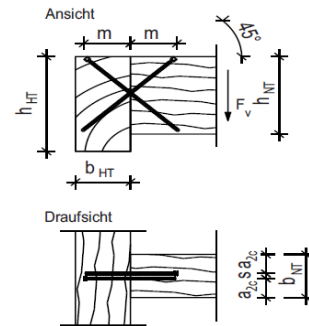
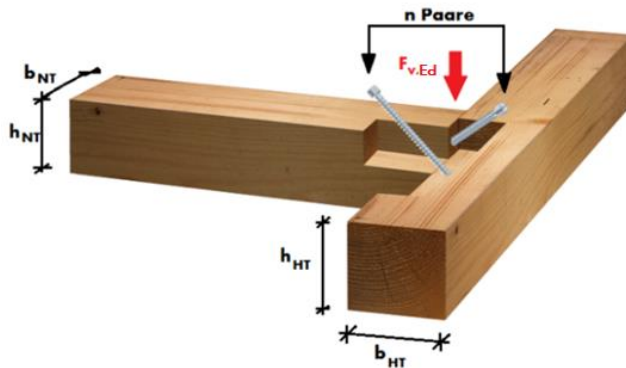
**Extraction filetage**

<sup>1)</sup> Pour le dimensionnement des longueurs de filetage faisant foi

## POUTRE PRINCIPALE ET SECONDAIRE, POUTRE PRINCIPALE EN TENSION, SANS INCENDIE

**Charges admissibles pour une liaison PP-PS à l'aide d'une paire de vis.**

**Würth ASSY plus VG Ø10mm dans NKL 1 et 2**



d	ℓ	m	b <sub>NT</sub>	h <sub>NT</sub>	b <sub>HT</sub>	h <sub>HT</sub>	l <sub>ef</sub> <sup>1)</sup>	F <sub>v,Rk</sub>	F <sub>v,Rd</sub>		
mm	mm	mm	mm	mm	mm	mm	mm	kN	kN		
10	530	187	75	385	197	385	257	36,3	22,37	C24	Extraction filetage
								37,7	23,18	GL24h	
10	580	205	75	420	215	420	282	36,8	22,67	C24	Flambement
								37,7	23,18	GL24h	
10	650	230	75	470	240	470	317	36,8	22,67	C24	
								37,7	23,18	GL24h	
10	700	247	75	505	257	505	342	36,8	22,67	C24	
								37,7	23,18	GL24h	
10	750	265	75	540	275	540	367	36,8	22,67	C24	
								37,7	23,18	GL24h	
10	800	283	75	576	293	576	392	36,8	22,67	C24	
								37,7	23,18	GL24h	

<sup>1)</sup> Pour le dimensionnement des longueurs de filetage faisant foi

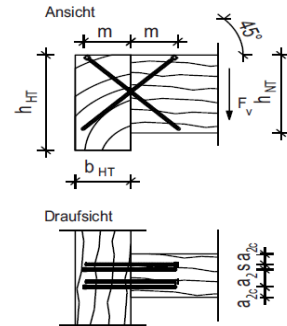
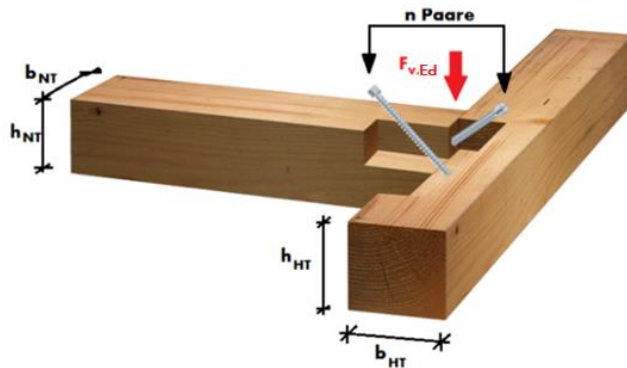
### Remarques :

- Les charges admissibles valent pour une masse volumique apparente  $\rho_k \geq 350 \text{ kg/m}^3 / 385 \text{ kg/m}^3$
- Toutes les vis doivent être vissées jusqu'à ce que la tête se trouve dans le prolongement de la surface
- Un avant-trou peut être percé pour les vis, conformément à l'ETA-11/0190, tableau 1.
- Les arêtes supérieures de la poutre principale et de la poutre secondaire sont disposées parfaitement bord à bord.
- La poutre principale doit être rigide à la torsion. Les couples additionnels liés à l'excentricité du raccordement de même que les affaiblissements liés au moyen de liaison, doivent être pris en compte lors de la justification des composants.
- Les distances minimales entre les vis, tels qu'énoncées dans l'ETA-11/0190 doivent être respectées.

## POUTRE PRINCIPALE ET SECONDAIRE, POUTRE PRINCIPALE EN TENSION, SANS INCENDIE

**Charges admissibles pour une liaison PP-PS à l'aide de deux paires de vis.**

**Würth ASSY plus VG Ø10mm dans NKL 1 et 2**



d	ℓ	m	b <sub>NT</sub>	h <sub>NT</sub>	b <sub>HT</sub>	h <sub>HT</sub>	l <sub>ef</sub> <sup>1)</sup>	F <sub>v,Rk</sub>	F <sub>v,Rd</sub>	
mm	mm	mm	mm	mm	mm	mm	mm	kN	kN	
10	240	100	125	180	95	180	91	23,90	14,71	C24
								25,80	15,87	GL24h
10	260	100	125	194	102	194	111	29,18	17,96	C24
								31,49	19,38	GL24h
10	280	100	125	208	109	208	131	34,45	21,20	C24
								37,18	22,88	GL24h
10	300	106	125	22	116	22	142	37,47	23,06	C24
								40,44	24,89	GL24h
10	320	113	125	236	123	236	152	40,11	24,68	C24
								43,29	26,64	GL24h
10	340	120	125	250	130	250	162	42,75	26,31	C24
								46,14	28,39	GL24h
10	360	127	125	265	137	265	172	45,39	27,93	C24
								48,99	30,15	GL24h
10	380	134	125	279	144	279	182	48,03	29,56	C24
								51,84	31,90	GL24h
10	400	141	115	293	151	293	192	50,67	31,18	C24
								54,68	33,65	GL24h
10	430	152	115	314	162	314	207	54,63	33,62	C24
								58,96	36,28	GL24h
10	480	170	115	349	180	349	232	61,25	37,69	C24
								66,10	40,68	GL24h

**Extraction filetage**

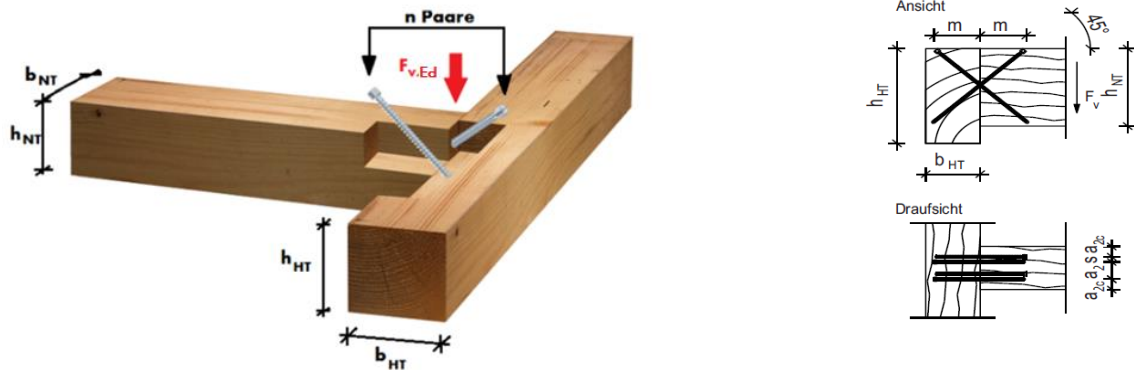
<sup>1)</sup> Pour le dimensionnement des longueurs de filetage faisant foi



## POUTRE PRINCIPALE ET SECONDAIRE, POUTRE PRINCIPALE EN TENSION, SANS INCENDIE

**Charges admissibles pour une liaison PP-PS à l'aide de deux paires de vis.**

**Würth ASSY plus VG Ø10mm dans NKL 1 et 2**



d	ℓ	m	b <sub>NT</sub>	h <sub>NT</sub>	b <sub>HT</sub>	h <sub>HT</sub>	l <sub>ef</sub> <sup>1)</sup>	F <sub>v,Rk</sub>	F <sub>v,Rd</sub>		
mm	mm	mm	mm	mm	mm	mm	mm	kN	kN		
10	530	187	115	385	197	385	257	67,8	41,74	C24	Flambement
								70,3	43,26	GL24h	
10	580	205	115	420	215	420	282	68,7	42,29	C24	
								70,3	43,26	GL24h	
10	650	230	115	470	240	470	317	68,7	42,29	C24	
								70,3	43,26	GL24h	
10	700	247	115	505	257	505	342	68,7	42,29	C24	
								70,3	43,26	GL24h	
10	750	265	115	540	275	540	367	68,7	42,29	C24	
								70,3	43,26	GL24h	
10	800	283	115	576	293	576	392	68,7	42,29	C24	
								70,3	43,26	GL24h	

<sup>1)</sup> Pour le dimensionnement des longueurs de filetage faisant foi

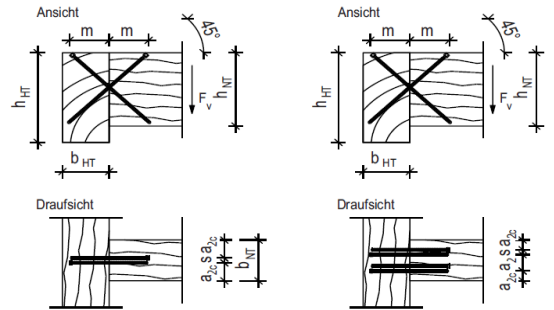
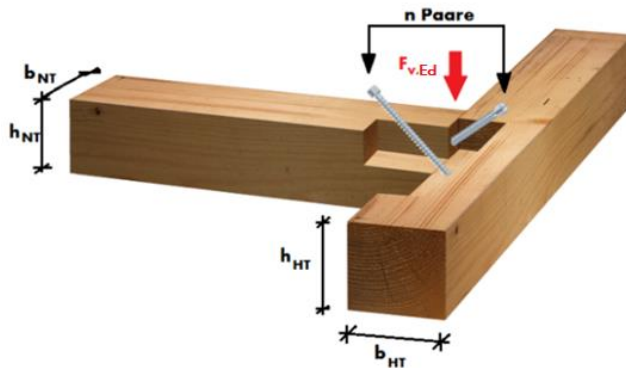
### Remarques :

- Les charges admissibles valent pour une masse volumique apparente  $\rho_k \geq 350 \text{ kg/m}^3 / 385 \text{ kg/m}^3$
- Toutes les vis doivent être vissées jusqu'à ce que la tête se trouve dans le prolongement de la surface
- Un avant-trou peut être percé pour les vis, conformément à l'ETA-11/0190, tableau 1.
- Les arêtes supérieures de la poutre principale et de la poutre secondaire sont disposées parfaitement bord à bord.
- La poutre principale doit être rigide à la torsion. Les couples additionnels liés à l'excentricité du raccordement de même que les affaiblissements transversaux liés au moyen de liaison, doivent être pris en compte lors de la justification des composants.
- Les distances minimales entre les vis, tels qu'énoncées dans l'ETA-11/0190 doivent être respectées.

## POUTRE PRINCIPALE ET SECONDAIRE, POUTRE PRINCIPALE EN TENSION, SANS INCENDIE

**Charges admissibles pour une liaison PP-PS à l'aide d'une paire de vis.**

**Würth ASSY plus VG Ø12mm dans NKL 1 et 2**



d	ℓ	m	b <sub>NT</sub>	h <sub>NT</sub>	b <sub>HT</sub>	h <sub>HT</sub>	l <sub>ef</sub> <sup>1)</sup>	F <sub>v,Rk</sub>	F <sub>v,Rd</sub>		
mm	mm	mm	mm	mm	mm	mm	mm	kN	kN		
12	300	120	90	222	126	222	120,7	20,48	12,60	C24	Extraction filetage
								22,10	13,60	GL24h	
12	380	134	90	279	156	279	180,4	30,61	18,84	C24	
								33,04	20,33	GL24h	
12	480	170	90	349	190	349	230,4	39,10	24,06	C24	
								42,20	25,97	GL24h	
12	600	212	90	434	232	434	290,4	49,16	30,25	C24	Flambe ment
								50,25	30,92	GL24h	

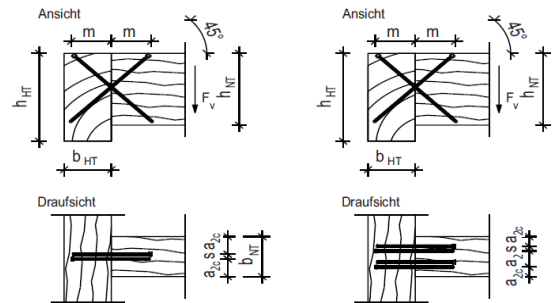
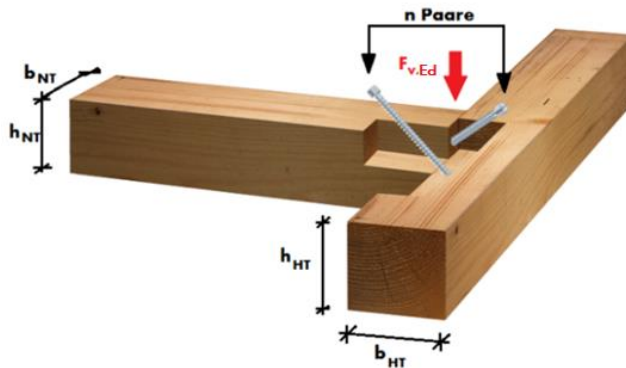
<sup>1)</sup> Pour le dimensionnement des longueurs de filetage faisant foi

### Remarques :

- Les charges admissibles valent pour une masse volumique apparente  $\rho_k \geq 350 \text{ kg/m}^3 / 385 \text{ kg/m}^3$
- Toutes les vis doivent être vissées jusqu'à ce que la tête se trouve dans le prolongement de la surface
- Un avant-trou peut être percé pour les vis, conformément à l'ETA-11/0190, tableau 1.
- Les arêtes supérieures de la poutre principale et de la poutre secondaire sont disposées parfaitement bord à bord.
- La poutre principale doit être rigide à la torsion. Les couples additionnels liés à l'excentricité du raccordement de même que les affaiblissements transversaux liés au moyen de liaison, doivent être pris en compte lors de la justification des composants.
- Les distances minimales entre les vis, tels qu'énoncées dans l'ETA-11/0190 doivent être respectées.

## POUTRE PRINCIPALE ET SECONDAIRE, POUTRE PRINCIPALE EN TENSION, SANS INCENDIE

**Charges admissibles pour une liaison PP-PS à l'aide de deux paires de vis.  
Würth ASSY plus VG Ø12mm dans NKL 1 et 2**



d mm	ℓ mm	m mm	b <sub>NT</sub> mm	h <sub>NT</sub> mm	b <sub>HT</sub> mm	h <sub>HT</sub> mm	l <sub>ef</sub> <sup>1)</sup> mm	F <sub>v,Rk</sub> kN	F <sub>v,Rd</sub> kN		
12	300	120	150	222	126	222	120,7	38,22	23,52	C24	Extraction filetage
								41,25	25,38	GL24h	
12	380	134	150	279	156	279	180,4	57,13	35,16	C24	Extraction filetage
								61,66	37,94	GL24h	
12	480	170	138	349	190	349	230,4	73,12	45,00	C24	Extraction filetage
								78,91	48,56	GL24h	
12	600	212	138	434	232	434	290,4	91,74	56,46	C24	Flambem ent
								93,77	57,71	GL24h	

<sup>1)</sup> Pour le dimensionnement des longueurs de filetage faisant foi

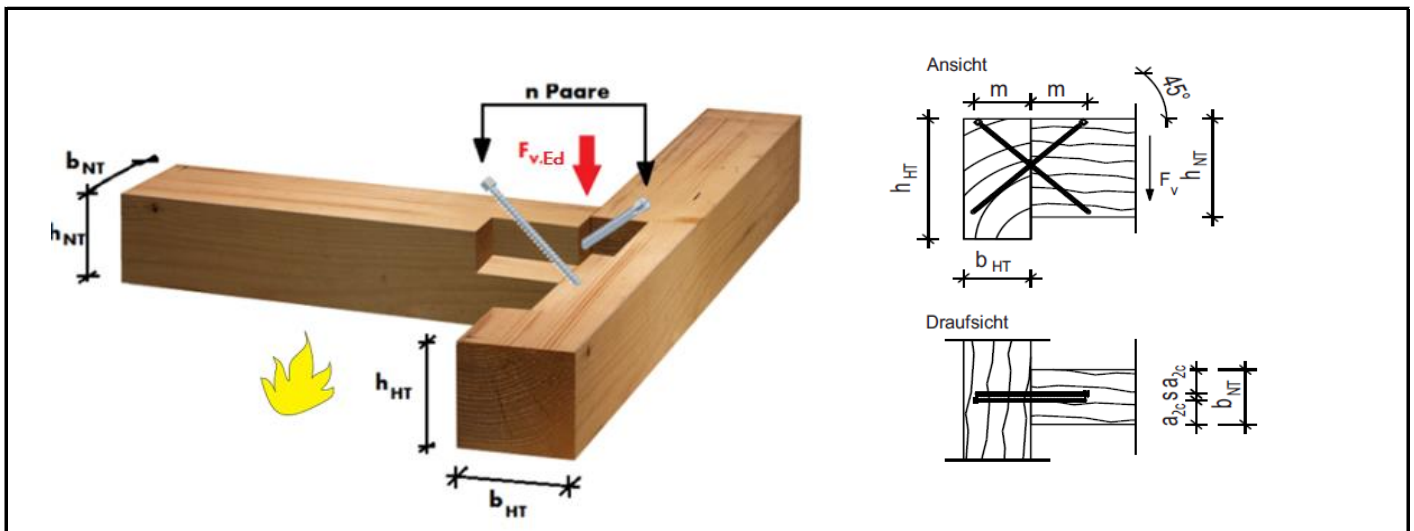
### Remarques :

- Les charges admissibles valent pour une masse volumique apparente  $\rho_k \geq 350 \text{ kg/m}^3 / 385 \text{ kg/m}^3$
- Toutes les vis doivent être vissées jusqu'à ce que la tête se trouve dans le prolongement de la surface
- Un avant-trou peut être percé pour les vis, conformément à l'ETA-11/0190, tableau 1.
- Les arêtes supérieures de la poutre principale et de la poutre secondaire sont disposées parfaitement bord à bord.
- La poutre principale doit être rigide à la torsion. Les couples additionnels liés à l'excentricité du raccordement de même que les affaiblissements transversaux liés au moyen de liaison, doivent être pris en compte lors de la justification des composants.
- Les distances minimales entre les vis, tels qu'énoncées dans l'ETA-11/0190 doivent être respectées.

## DÉTERMINATION DE LA VALEUR, POUTRE PRINCIPALE SOUS TENSION, INCENDIE 30 MINUTES

### Système de

bordure :	Raccordement poutres principales-secondaires (incendie F30)		
Poutre principale :	b/h = 160 / 240mm bois lamellé-collé, classe de résistance GL 24h selon EN14080 ( $\rho_k = 385 \text{ kg/m}^3$ )		
Poutre secondaire :	b/h = 120 / 240mm bois lamellé-collé, classe de résistance GL 24h selon EN14080 ( $\rho_k = 385 \text{ kg/m}^3$ )		
Base de calcul :	EC5 ou DIN EN 1995-1-1:2010-12 et document d'application allemand, DIN 20000-6:2012-06 ; vis à bois ETA-11/0190 ASSY.		
Force :	$F_{v,Ed} =$	5,2	kN « température normale »



### Würth ASSY plus VG Ø8x220mm (filetage total + pointe de perçage)

d =	8	mm
d <sub>h</sub> =	10	mm
d <sub>1</sub> =	5	mm
f <sub>ax,k</sub> =	11	N/mm <sup>2</sup>
f <sub>tens,k</sub> =	20000	N
m =	85,0	mm
n =	2,000	pièces

## DÉTERMINATION DE LA VALEUR, POUTRE PRINCIPALE SOUS TENSION, INCENDIE 30 MINUTES

### Distance au bord et entraxe tenant compte de l'action d'un incendie

#### Écart minimum selon ETA-11/0190

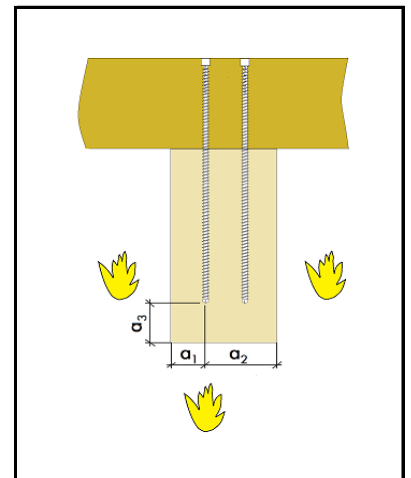
#### Distances au bord aux fins de calcul pour F30

$a_1 =$	40	mm	$a_{1,c} =$	40	mm	
$a_2 =$	20	mm	$a_{2,c} / a_1 =$	30	mm	« profondeur de combustion de la construction »
$a_{1,c} =$	40	mm	$a_2 =$	70	mm	$a_2 \geq a_1 + 40$
$a_{2,c} =$	24	mm	$a_3 =$	50	mm	$a_3 \geq a_1 + 20$

" $a_{2,c} / a_1$  = valeur conseillée dans le manuel de protection contre les incendie dédié au bois, datant de 2009 »

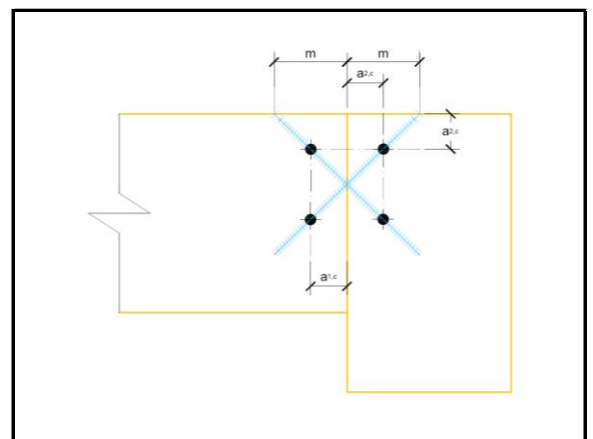
#### Sections minimum

$b_{NT} =$	100	mm	$\leq$	120mm
$h_{NT} =$	206	mm	$\leq$	240mm
$b_{HT} =$	128	mm	$\leq$	160mm
$h_{HT} =$	206	mm	$\leq$	240mm



Ces sections minimum se rapportent uniquement aux distances des moyens de liaison. La justification de la charge admissible en cas d'incendie doit faire l'objet d'investigations spécifiques.

$a_{1,c} =$	40,0	mm	$a_{1,c} = 5 \times d$
$h_k =$	7,5	mm	« hauteur tête »
$l =$	220	mm	« longueur vis »
$l_{ef,2} =$	113,1	mm	$l_{ef,2} = a_{1,c} \times \sqrt{2} \times 2$
$l_{ef} =$	99,4	mm	$l_{ef} = l - h_k - l_{ef,2}$



## DÉTERMINATION DE LA VALEUR, POUTRE PRINCIPALE SOUS TENSION, INCENDIE 30 MINUTES

### Charge admissible à l'arrachage ou à l'enfoncement

$\alpha =$	45	°	« angle entre l'axe de la vis et la direction des fibres »
$k_{ax} =$	1,00		Facteur [A.1.3.1]
$f_{head,k} =$	13	N/mm <sup>2</sup>	« paramètre de passage de la tête [A.1.3.2] »
$f_{tens,k} =$	20000	N	« charge admissible caractéristique à la traction [Annexe 1 Tab. 1.1] »
$l_{ef} =$	99,40	mm	« longueur de filetage effective dans le bois hors hauteur de la tête »
$F_{ax,Rk,1} =$	9440	N	$= k_{ax} \times f_{ax,k} \times d \times l_{ef} \times \left(\frac{\rho_k}{350}\right)^{0,8}$
$F_{ax,Rd,1} =$	<b>9440</b>	N	
$F_{ax,Rk,2} =$	20000	N	« charge admissible caractéristique à la traction [Annexe 1 Tab. 1.1] »
$F_{ax,Rd,2} =$	<b>20000</b>	N	

### Flambement de la vis

$c_h =$	100,10	N/mm <sup>2</sup>	$c_h = (0,19 + 0,012 \times d) * \rho_k \times \left(\frac{90^\circ + \alpha}{180^\circ}\right)$
$I_s =$	30,68	mm <sup>4</sup>	« moment quadratique » $I_s = \frac{\pi \times d_1^4}{64}$
$E_s =$	210000	N/mm <sup>2</sup>	« module d'élasticité »
$N_{ki,k} =$	25395	N	$N_{ki,k} = \sqrt{c_h \times E_s \times I_s}$
$N_{pl,k} =$	19635	N	$N_{pl,k} = \pi \times \frac{d_1^2}{4} \times f_{y,k}$
$\lambda_k =$	0,88		$\lambda_k = \sqrt{\frac{N_{pl,k}}{N_{ki,k}}}$
$k =$	1,05		$k = 0,5 \times [1 + 0,49 \times (\lambda_k - 0,2) + \lambda_k]$
$k_c =$	0,613		$k_c = \frac{1}{k + \sqrt{k^2 - \lambda_k^2}}$
$N_{pl,d} =$	19635	N	
$F_{ax,Rd,3} =$	<b>12028</b>	<b>N</b>	$F_{ax,Rd,3} = N_{pl,d} \times k_c$
$F_{ax,Rd} =$	<b>9440</b>	<b>N</b>	$F_{ax,Rd} = \text{Min}\{F_{ax,Rd,1}; F_{ax,Rd,2}; F_{ax,Rd,3}\}$
$F_{v,Rd} =$	<b>13351</b>	<b>N</b>	$F_{v,Rd} = F_{ax,Rd} \times n \times \sin(45)$ (1.0)

## DÉTERMINATION DE LA VALEUR, POUTRE PRINCIPALE SOUS TENSION, INCENDIE 30 MINUTES

### Réduction en cas d'incendie selon 6.4 DIN EN 1995-1-2:2010-12

pour $a_1 \leq 0,6 t_{d,fi}$	a) $\eta =$	0	$\eta = \begin{cases} 0 \\ \frac{0,44 \times a_1 - 0,264 \times t_{d,fi}}{0,2 \times t_{d,fi} + 5} \\ \frac{0,56 \times a_1 - 0,36 \times t_{d,fi} + 7,32}{0,2 \times t_{d,fi} + 23} \\ 1,0 \end{cases}$
pour $0,6 t_{d,fi} \leq a_1 \leq 0,8 t_{d,fi} + 5$	b) $\eta =$	0,48	
pour $0,8 t_{d,fi} + 5 \leq a_1 \leq t_{d,fi} + 28$	c) $\eta =$	<b>0,459</b>	
pour $a_1 \geq t_{d,fi} + 28$	d) $\eta =$	1,0	

$k_{fi} = 1,05$       « facteur  $k_{fi}$  d'après le Tableau 2.1 »

**$F_{v,Rd,fi} = 6,43 \text{ kN}$**        $F_{v,Rd,fi} = \eta \times F_{v,Rd} \times k_{fi}$

### Réduction de l'action selon 2.4.2 DIN EN 1995-1-2:2010-12

$\eta_{fi} = 0,6$

**$E_{d,fi} = 3,12 \text{ kN}$**        $E_{d,fi} = \eta_{fi} \times F_{v,Ed}$

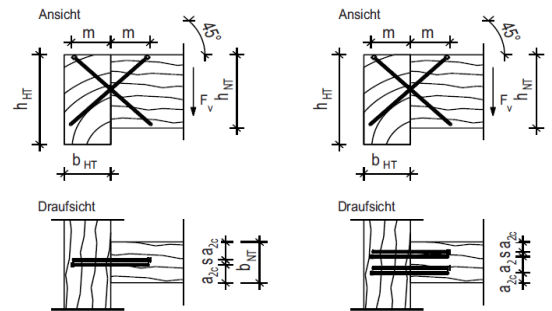
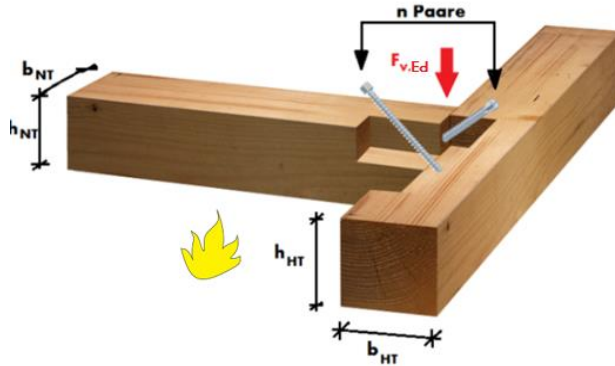
Note 2 : Par souci de simplification, la valeur  $\eta_{fi} = 0,6$  est conseillée, à l'exception des zones exposées à des charges de service élevées selon la catégorie E (salles de stockage), pour lesquelles la valeur conseillée est  $\eta_{fi} = 0,7$ .

### Justification

$\eta = 0,48 < 1,0$        $\eta = \frac{E_{d,fi}}{F_{v,Rd,fi}}$

## POUTRES PRINCIPALES-SECONDAIRES ; POUTRE PRINCIPALE EN TENSION ; INCENDIE 30 MINUTES

**Charges admissibles pour une liaison PP-PS à l'aide d'une paire de vis.  
Würth ASSY plus VG Ø6mm dans NKL 1 et 2**



d	ℓ	m	b <sub>NT</sub>	h <sub>NT</sub>	b <sub>HT</sub>	h <sub>HT</sub>	l <sub>ef</sub> <sup>1)</sup>	F <sub>v,Rk</sub>	F <sub>v,Rd</sub>		Extraction filetage
mm	mm	mm	mm	mm	mm	mm	mm	kN	kN		
6	140	60	100	149	99	149	46,0	4,69	2,15	C24	
								5,06	2,32	GL24h	
6	160	60	100	163	107	163	65,8	6,74	3,09	C24	
								7,27	3,34	GL24h	
6	180	64	100	177	114	177	85,3	8,74	4,01	C24	
								9,43	4,33	GL24h	
6	200	71	100	191	121	191	94,9	9,76	4,48	C24	
								10,54	4,84	GL24h	
6	220	78	100	206	128	206	104,9	10,61	4,87	C24	
								11,45	5,26	GL24h	

<sup>1)</sup> Pour le dimensionnement des longueurs de filetage faisant foi

$\eta = 0,459$  - Facteur de conversion de la résistance mécanique de la charge admissible

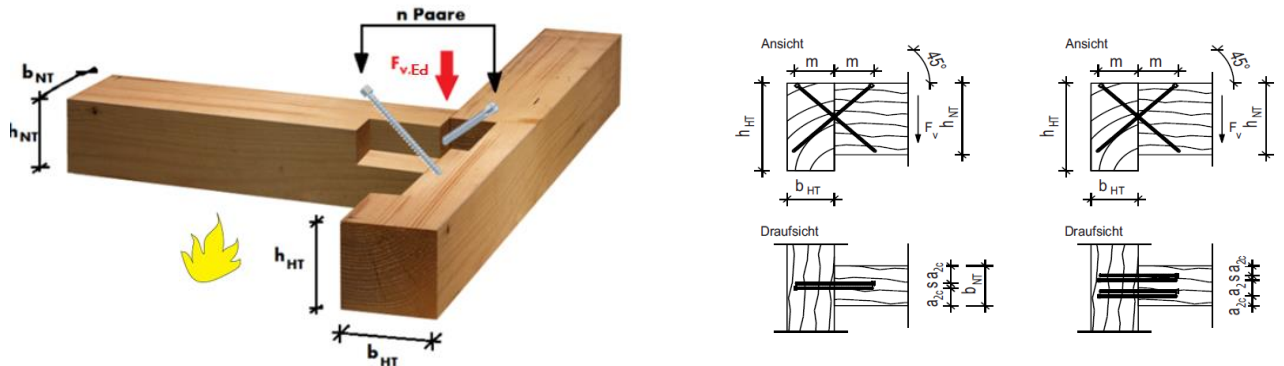
### Remarques :

- Les charges admissibles valent pour une masse volumique apparente  $\rho_k \geq 350 \text{ kg/m}^3 / 385 \text{ kg/m}^3$
- Toutes les vis doivent être vissées jusqu'à ce que la tête se trouve dans le prolongement de la surface
- Un avant-trou peut être percé pour les vis, conformément à l'ETA-11/0190, tableau 1.
- Les arêtes supérieures de la poutre principale et de la poutre secondaire sont disposées parfaitement bord à bord.
- La poutre principale doit être rigide à la torsion. Les couples additionnels liés à l'excentricité du raccordement de même que les affaiblissements transversaux liés au moyen de liaison, doivent être pris en compte lors de la justification des composants.
- Les distances minimales entre les vis, tels qu'énoncées dans l'ETA-11/0190 doivent être respectées.



**POUTRES PRINCIPALES-SECONDAIRES ; POUTRE PRINCIPALE EN TENSION ; INCENDIE 30 MINUTES**

**Charges admissibles pour une liaison PP-PS à l'aide de deux paires de vis.  
Würth ASSY plus VG Ø6mm dans NKL 1 et 2**



d	ℓ	m	b <sub>NT</sub>	h <sub>NT</sub>	b <sub>HT</sub>	h <sub>HT</sub>	l <sub>ef</sub> <sup>1)</sup>	F <sub>v,Rk</sub>	F <sub>v,Rd</sub>	
mm	mm	mm	mm	mm	mm	mm	mm	kN	kN	
6	140	60	100	149	99	149	46,0	9,37	4,31	C24
								10,12	4,65	GL24h
6	160	60	100	163	107	163	65,8	12,57	5,77	C24
								13,56	6,23	GL24h
6	180	64	100	177	114	177	85,3	16,31	7,49	C24
								17,60	8,08	GL24h
6	200	71	100	191	121	191	94,9	18,22	8,37	C24
								19,66	9,03	GL24h
6	220	78	100	206	128	206	104,9	19,87	9,12	C24
								21,44	9,85	GL24h

**Extraction filetage**

<sup>1)</sup> Pour le dimensionnement des longueurs de filetage faisant foi

η = 0,459 - Facteur de conversion de la résistance mécanique de la charge admissible

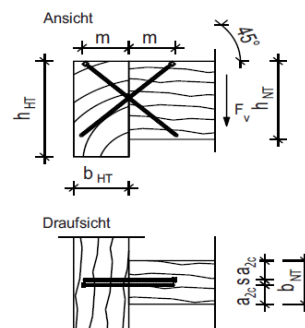
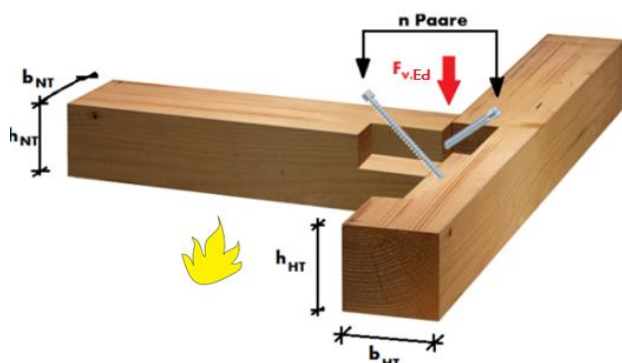
**Remarques :**

- Les charges admissibles valent pour une masse volumique apparente ρ<sub>k</sub> ≥ 350 kg/m<sup>3</sup> / 385 kg/m<sup>3</sup>
- Toutes les vis doivent être vissées jusqu'à ce que la tête se trouve dans le prolongement de la surface
- Un avant-trou peut être percé pour les vis, conformément à l'ETA-11/0190, tableau 1.
- Les arêtes supérieures de la poutre principale et de la poutre secondaire sont disposées parfaitement bord à bord.
- La poutre principale doit être rigide à la torsion. Les couples additionnels liés à l'excentricité du raccordement de même que les affaiblissements transversaux liés au moyen de liaison, doivent être pris en compte lors de la justification des composants.
- Les distances minimales entre les vis, tels qu'énoncées dans l'ETA-11/0190 doivent être respectées.

**POUTRES PRINCIPALES-SECONDAIRES ; POUTRE PRINCIPALE EN TENSION ; INCENDIE 30 MIN.**

**Charges admissibles pour une liaison PP-PS à l'aide d'une paire de vis.**

**Würth ASSY plus VG Ø8mm dans NKL 1 et 2**



d	ℓ	m	b <sub>NT</sub>	h <sub>NT</sub>	b <sub>HT</sub>	h <sub>HT</sub>	I <sub>ef</sub> <sup>1)</sup>	F <sub>v,Rk</sub>	F <sub>v,Rd</sub>	
mm	mm	mm	mm	mm	mm	mm	mm	kN	kN	
8	220	80	100	206	128	206	99,4	12,99	5,97	C24
								14,02	6,44	GL24h
8	240	85	100	220	135	220	112,5	14,71	6,76	C24
								15,88	7,29	GL24h
8	260	92	100	234	142	234	122,5	16,01	7,35	C24
								17,28	7,93	GL24h
8	280	99	100	248	149	248	132,5	17,31	7,95	C24
								18,69	8,58	GL24h
8	300	106	100	262	156	262	142,5	17,73	8,15	C24
								19,14	8,79	GL24h
8	330	117	100	283	167	283	157,5	20,58	9,45	C24
								22,21	10,20	GL24h
8	380	134	100	319	184	319	182,5	23,85	10,95	C24
								25,24	11,59	GL24h
8	430	152	100	354	202	354	207,5	24,66	11,33	C24
								25,24	11,59	GL24h
8	480	170	100	389	220	389	232,5	24,66	11,33	C24
								25,24	11,59	GL24h
8	530	187	100	425	237	425	257,5	24,66	11,33	C24
								25,24	11,59	GL24h
8	580	205	100	460	255	460	282,5	24,66	11,33	C24
								25,24	11,59	GL24h

<sup>1)</sup> Pour le dimensionnement des longueurs de filetage faisant foi

η = 0,459 - Facteur de conversion de la résistance mécanique de la charge admissible

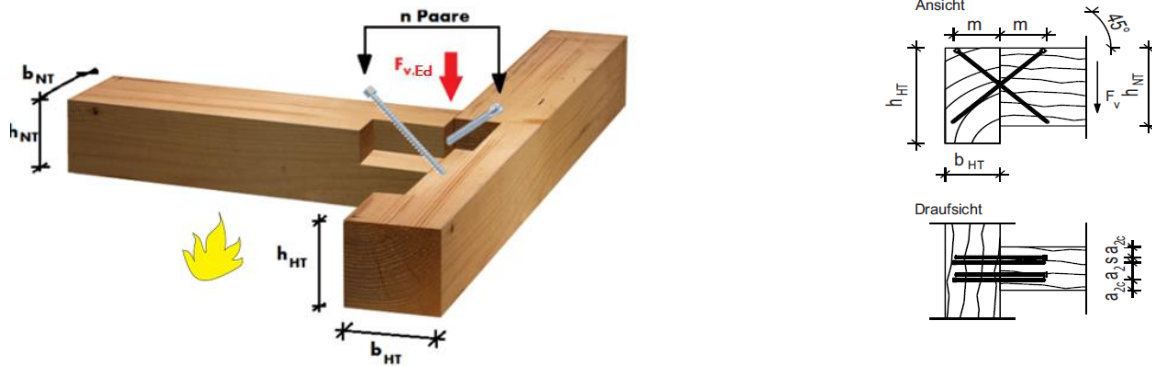
**Remarques :**

- Les charges admissibles valent pour une masse volumique apparente  $\rho_k \geq 350 \text{ kg/m}^3 / 385 \text{ kg/m}^3$
- Toutes les vis doivent être vissées jusqu'à ce que la tête se trouve dans le prolongement de la surface
- Un avant-trou peut être percé pour les vis, conformément à l'ETA-11/0190, tableau 1.
- Les arêtes supérieures de la poutre principale et de la poutre secondaire sont disposées parfaitement bord à bord.
- La poutre principale doit être rigide à la torsion. Les couples additionnels liés à l'excentricité du raccordement de même que les affaiblissements transversaux liés au moyen de liaison, doivent être pris en compte lors de la justification des composants.
- Les distances minimales entre les vis, tels qu'énoncées dans l'ETA-11/0190 doivent être respectées.

**POUTRES PRINCIPALES-SECONDAIRES ; POUTRE PRINCIPALE EN TENSION ; INCENDIE 30 MIN.**

**Charges admissibles pour une liaison PP-PS à l'aide de deux paires de vis.**

**Würth ASSY plus VG Ø8mm dans NKL 1 et 2**



d	ℓ	m	b <sub>NT</sub>	h <sub>NT</sub>	b <sub>HT</sub>	h <sub>HT</sub>	l <sub>ef</sub> <sup>1)</sup>	F <sub>v,Rk</sub>	F <sub>v,Rd</sub>	
mm	mm	mm	mm	mm	mm	mm	mm	kN	kN	
8	220	80	112	206	128	206	99,4	24,23	11,13	C24
								26,15	12,01	GL24h
8	240	85	104	220	135	220	112,5	27,44	12,60	C24
								29,61	13,60	GL24h
8	260	92	104	234	142	234	122,5	29,87	13,72	C24
								32,24	14,81	GL24h
8	280	99	104	248	149	248	132,5	32,31	14,84	C24
								34,87	16,02	GL24h
8	300	106	104	262	156	262	142,5	34,74	15,96	C24
								37,50	17,22	GL24h
8	330	117	104	283	167	283	157,5	38,41	17,64	C24
								41,45	19,04	GL24h
8	380	134	104	319	184	319	182,5	44,50	20,44	C24
								47,09	21,63	GL24h
8	430	152	104	354	202	354	207,5	46,01	21,13	C24
								47,09	21,63	GL24h
8	480	170	104	389	220	389	232,5	46,01	21,13	C24
								47,09	21,63	GL24h
8	530	187	104	425	237	425	257,5	46,01	21,13	C24
								47,09	21,63	GL24h
8	580	205	104	460	255	460	282,5	46,01	21,13	C24
								47,09	21,63	GL24h

<sup>1)</sup> Pour le dimensionnement des longueurs de filetage faisant foi

η = 0,459 - Facteur de conversion de la résistance mécanique de la charge admissible

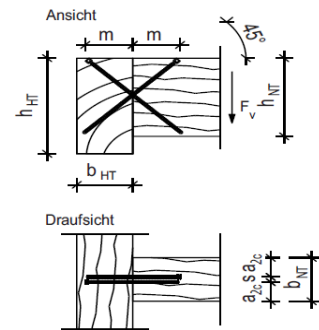
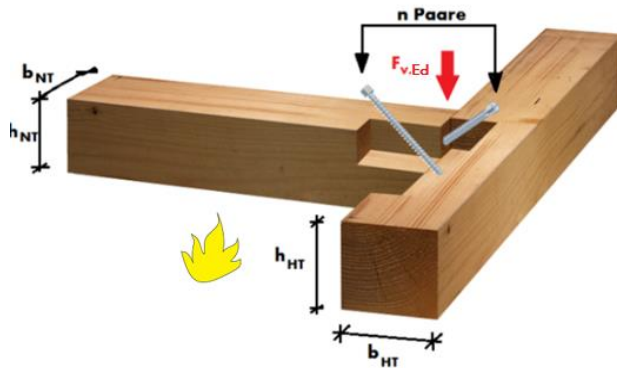
**Remarques :**

- Les charges admissibles valent pour une masse volumique apparente ρ<sub>k</sub> ≥ 350 kg/m<sup>3</sup> / 385 kg/m<sup>3</sup>
- Toutes les vis doivent être vissées jusqu'à ce que la tête se trouve dans le prolongement de la surface
- Un avant-trou peut être percé pour les vis, conformément à l'ETA-11/0190, tableau 1.
- Les arêtes supérieures de la poutre principale et de la poutre secondaire sont disposées parfaitement bord à bord.
- La poutre principale doit être rigide à la torsion. Les couples additionnels liés à l'excentricité du raccordement de même que les affaiblissements transversaux liés au moyen de liaison, doivent être pris en compte lors de la justification des composants.
- Les distances minimales entre les vis, tels qu'énoncées dans l'ETA-11/0190 doivent être respectées.

## POUTRES PRINCIPALES-SECONDAIRES ; POUTRE PRINCIPALE EN TENSION ; INCENDIE 30 MINUTES

**Charges admissibles pour une liaison PP-PS à l'aide d'une paire de vis.**

**Würth ASSY plus VG Ø10mm dans NKL 1 et 2**



d	ℓ	m	b <sub>NT</sub>	h <sub>NT</sub>	b <sub>HT</sub>	h <sub>HT</sub>	l <sub>ef</sub> <sup>1)</sup>	F <sub>v,Rk</sub>	F <sub>v,Rd</sub>	
mm	mm	mm	mm	mm	mm	mm	mm	kN	kN	
10	240	100	100	220	135	220	91	13,4	6,17	C24
								14,50	6,66	GL24h
10	260	100	100	234	142	234	111	16,4084	7,54	C24
								17,71	8,13	GL24h
10	280	100	100	248	149	248	131	19,39	8,91	C24
								20,92	9,61	GL24h
10	300	106	100	262	156	262	142	21,09	9,68	C24
								22,76	10,45	GL24h
10	320	113	100	276	163	276	152	22,57	10,37	C24
								24,36	11,19	GL24h
10	340	120	100	290	170	290	162	24,06	11,05	C24
								25,96	11,92	GL24h
10	360	127	100	305	177	305	172	25,54	11,73	C24
								27,56	12,66	GL24h
10	380	134	100	319	184	319	182	27,03	12,41	C24
								29,17	13,40	GL24h
10	400	141	100	333	191	333	192	28,51	13,10	C24
								30,77	14,13	GL24h
10	430	152	100	354	202	354	207	30,74	14,12	C24
								33,17	15,24	GL24h
10	480	170	100	389	220	389	232	34,45	15,82	C24
								37,18	17,08	GL24h

**Extraction filetage**

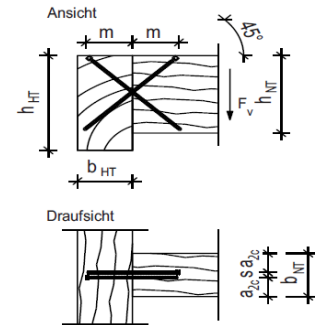
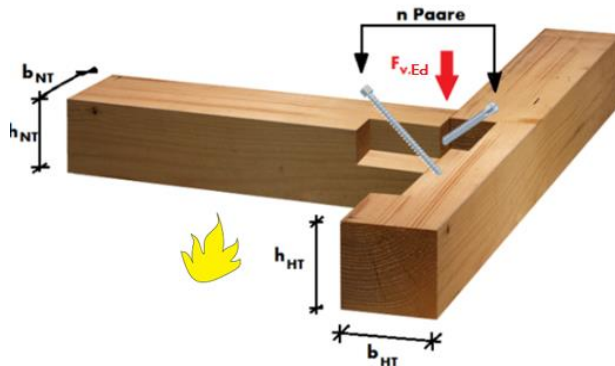
<sup>1)</sup> Pour le dimensionnement des longueurs de filetage faisant foi

η = 0,459 - Facteur de conversion de la résistance mécanique de la charge admissible

## POUTRES PRINCIPALES-SECONDAIRES ; POUTRE PRINCIPALE EN TENSION ; INCENDIE 30 MINUTES

**Charges admissibles pour une liaison PP-PS à l'aide d'une paire de vis.**

**Würth ASSY plus VG Ø10mm dans NKL 1 et 2**



d	ℓ	m	b <sub>NT</sub>	h <sub>NT</sub>	b <sub>HT</sub>	h <sub>HT</sub>	l <sub>ef</sub> <sup>1)</sup>	F <sub>v,Rk</sub>	F <sub>v,Rd</sub>		
mm	mm	mm	mm	mm	mm	mm	mm	kN	kN		
10	530	187	100	425	237	425	257	38,16	17,53	C24	Flambement
								39,59	18,18	GL24h	
10	580	205	100	460	255	460	282	38,64	17,75	C24	
								39,59	18,18	GL24h	
10	650	230	100	510	280	510	317	38,64	17,75	C24	
								39,59	18,18	GL24h	
10	700	247	100	545	297	545	342	38,64	17,75	C24	
								39,59	18,18	GL24h	
10	750	265	100	580	315	580	367	38,64	17,75	C24	
								39,59	18,18	GL24h	
10	800	283	100	616	333	616	392	38,64	17,75	C24	
								39,59	18,18	GL24h	

<sup>1)</sup> Pour le dimensionnement des longueurs de filetage faisant foi

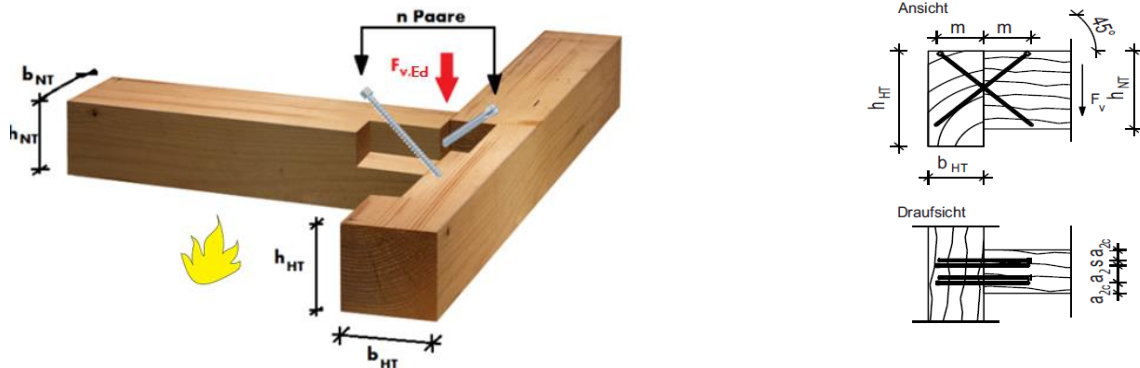
$\eta = 0,459$  - Facteur de conversion de la résistance mécanique de la charge admissible

### Remarques :

- Les charges admissibles valent pour une masse volumique apparente  $\rho_k \geq 350 \text{ kg/m}^3 / 385 \text{ kg/m}^3$
- Toutes les vis doivent être vissées jusqu'à ce que la tête se trouve dans le prolongement de la surface
- Un avant-trou peut être percé pour les vis, conformément à l'ETA-11/0190, tableau 1.
- Les arêtes supérieures de la poutre principale et de la poutre secondaire sont disposées parfaitement bord à bord.
- La poutre principale doit être rigide à la torsion. Les couples additionnels liés à l'excentricité du raccordement de même que les affaiblissements liés au moyen de liaison, doivent être pris en compte lors de la justification des composants.
- Les distances minimales entre les vis, tels qu'énoncées dans l'ETA-11/0190 doivent être respectées.

INDICATION: Il s'agit ici d'aides à la planification. Dans le cas d'un projet, les valeurs doivent être calculées par des personnes agréées.

01.02.2019 Raccordement des poutres principales et secondaires

**POUTRES PRINCIPALES-SECONDAIRES ; POUTRE PRINCIPALE EN TENSION ; INCENDIE 30 MINUTES**
**Charges admissibles pour une liaison PP-PS à l'aide de deux paires de vis.**
**Würth ASSY plus VG Ø10mm dans NKL 1 et 2**


d	ℓ	m	b <sub>NT</sub>	h <sub>NT</sub>	b <sub>HT</sub>	h <sub>HT</sub>	l <sub>ef</sub> <sup>1)</sup>	F <sub>v,Rk</sub>	F <sub>v,Rd</sub>	
mm	mm	mm	mm	mm	mm	mm	mm	kN	kN	
10	240	100	125	220	135	220	91	25,10	11,53	C24
								27,09	12,44	GL24h
10	260	100	125	234	142	234	111	30,64	14,07	C24
								33,07	15,19	GL24h
10	280	100	115	248	149	248	131	36,17	16,61	C24
								39,04	17,93	GL24h
10	300	106	115	262	156	262	142	39,34	18,07	C24
								42,46	19,50	GL24h
10	320	113	115	276	163	276	152	42,12	19,35	C24
								45,46	20,88	GL24h
10	340	120	115	290	170	290	162	44,89	20,62	C24
								48,44	22,25	GL24h
10	360	127	115	305	177	305	172	47,66	21,89	C24
								51,44	23,63	GL24h
10	380	134	115	319	184	319	182	50,43	23,16	C24
								54,43	25,00	GL24h
10	400	141	115	333	191	333	192	53,20	24,44	C24
								57,42	26,37	GL24h
10	430	152	115	354	202	354	207	57,36	26,35	C24
								61,91	28,43	GL24h
10	480	170	115	389	220	389	232	64,31	29,54	C24
								69,41	31,88	GL24h

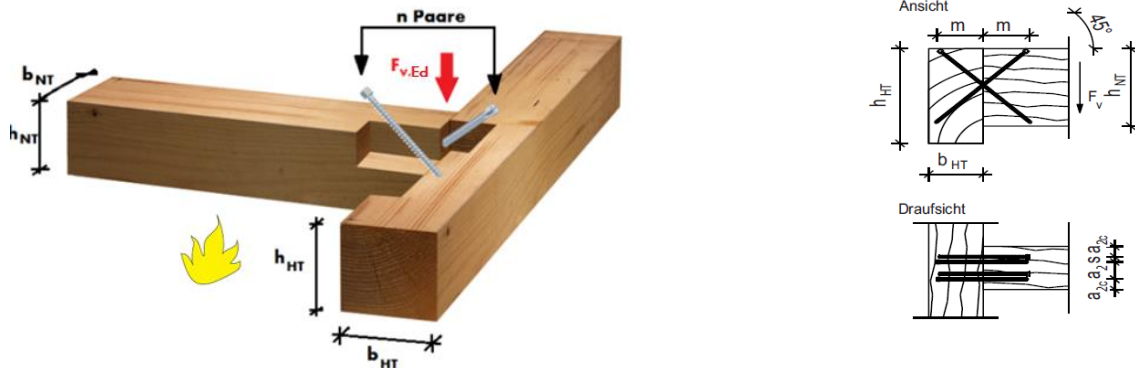
**Extraction filetage**
<sup>1)</sup> Pour le dimensionnement des longueurs de filetage faisant foi

 $\eta = 0,459$  - Facteur de conversion de la résistance mécanique de la charge admissible

## POUTRES PRINCIPALES-SECONDAIRES ; POUTRE PRINCIPALE EN TENSION ; INCENDIE 30 MINUTES

**Charges admissibles pour une liaison PP-PS à l'aide de deux paires de vis.**

**Würth ASSY plus VG Ø10mm dans NKL 1 et 2**



d	ℓ	m	b <sub>NT</sub>	h <sub>NT</sub>	b <sub>HT</sub>	h <sub>HT</sub>	l <sub>ef</sub> <sup>1)</sup>	F <sub>v,Rk</sub>	F <sub>v,Rd</sub>		
mm	mm	mm	mm	mm	mm	mm	mm	kN	kN		
10	530	187	115	425	237	425	257	71,21	32,71	C24	Flambement
								73,82	33,90	GL24h	
10	580	205	115	460	255	460	282	72,14	33,13	C24	
								73,82	33,90	GL24h	
10	650	230	115	510	280	510	317	72,14	33,13	C24	
								73,82	33,90	GL24h	
10	700	247	115	545	297	545	342	72,14	33,13	C24	
								73,82	33,90	GL24h	
10	750	265	115	580	315	580	367	72,14	33,13	C24	
								73,82	33,90	GL24h	
10	800	283	115	616	333	616	392	72,14	33,13	C24	
								73,82	33,90	GL24h	

<sup>1)</sup> Pour le dimensionnement des longueurs de filetage faisant foi

$\eta = 0,459$  - Facteur de conversion de la résistance mécanique de la charge admissible

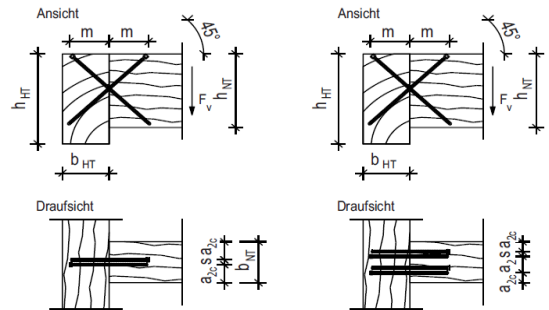
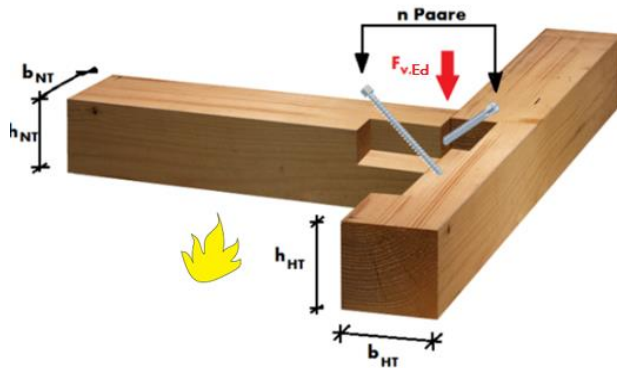
### Remarques :

- Les charges admissibles valent pour une masse volumique apparente  $\rho_k \geq 350 \text{ kg/m}^3 / 385 \text{ kg/m}^3$
- Toutes les vis doivent être vissées jusqu'à ce que la tête se trouve dans le prolongement de la surface
- Un avant-trou peut être percé pour les vis, conformément à l'ETA-11/0190, tableau 1.
- Les arêtes supérieures de la poutre principale et de la poutre secondaire sont disposées parfaitement bord à bord.
- La poutre principale doit être rigide à la torsion. Les couples additionnels liés à l'excentricité du raccordement de même que les affaiblissements transversaux liés au moyen de liaison, doivent être pris en compte lors de la justification des composants.
- Les distances minimales entre les vis, tels qu'énoncées dans l'ETA-11/0190 doivent être respectées.

INDICATION: Il s'agit ici d'aides à la planification. Dans le cas d'un projet, les valeurs doivent être calculées par des personnes agréées.

01.02.2019 Raccordement des poutres principales et secondaires



**POUTRES PRINCIPALES-SECONDAIRES ; POUTRE PRINCIPALE EN TENSION ; INCENDIE 30 MINUTES**
**Charges admissibles pour une liaison PP-PS à l'aide d'une paire de vis.**
**Würth ASSY plus VG Ø12mm dans NKL 1 et 2**


d	ℓ	m	b <sub>NT</sub>	h <sub>NT</sub>	b <sub>HT</sub>	h <sub>HT</sub>	l <sub>ef</sub> <sup>1)</sup>	F <sub>v,Rk</sub>	F <sub>v,Rd</sub>		
mm	mm	mm	mm	mm	mm	mm	mm	kN	kN		
12	300	120	106	268	162	268	120,7	21,50	12,37	C24	Extraction filetage
								23,21	13,35	GL24h	
12	380	134	106	325	190	325	180,4	32,14	18,49	C24	
								34,69	19,95	GL24h	
12	480	170	106	395	226	395	230,4	41,06	23,61	C24	
								44,31	25,48	GL24h	
12	600	212	106	480	268	480	290,4	51,62	29,69	C24	Flambe ment
								52,76	30,35	GL24h	

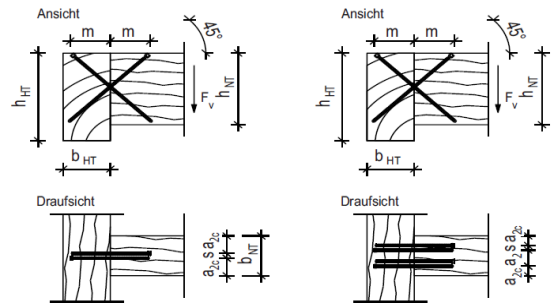
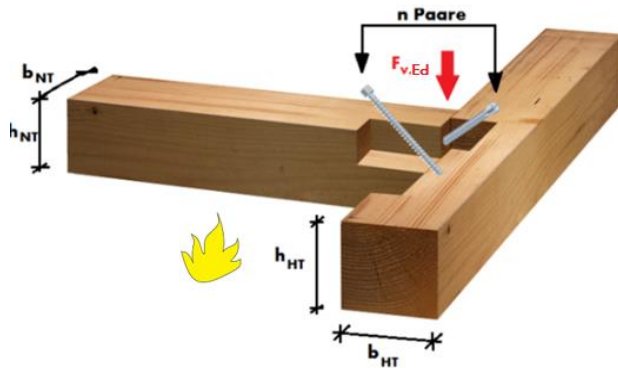
<sup>1)</sup> Pour le dimensionnement des longueurs de filetage faisant foi

$\eta = 0,459$  - Facteur de conversion de la résistance mécanique de la charge admissible

**Remarques :**

- Les charges admissibles valent pour une masse volumique apparente  $\rho_k \geq 350 \text{ kg/m}^3 / 385 \text{ kg/m}^3$
- Toutes les vis doivent être vissées jusqu'à ce que la tête se trouve dans le prolongement de la surface
- Un avant-trou peut être percé pour les vis, conformément à l'ETA-11/0190, tableau 1.
- Les arêtes supérieures de la poutre principale et de la poutre secondaire sont disposées parfaitement bord à bord.
- La poutre principale doit être rigide à la torsion. Les couples additionnels liés à l'excentricité du raccordement de même que les affaiblissements transversaux liés au moyen de liaison, doivent être pris en compte lors de la justification des composants.
- Les distances minimales entre les vis, tels qu'énoncées dans l'ETA-11/0190 doivent être respectées.



**POUTRES PRINCIPALES-SECONDAIRES ; POUTRE PRINCIPALE EN TENSION ; INCENDIE 30 MINUTES**
**Charges admissibles pour une liaison PP-PS à l'aide de deux paires de vis.**
**Würth ASSY plus VG Ø12mm dans NKL 1 et 2**


d	ℓ	m	b <sub>NT</sub>	h <sub>NT</sub>	b <sub>HT</sub>	h <sub>HT</sub>	l <sub>ef</sub> <sup>1)</sup>	F <sub>v,Rk</sub>	F <sub>v,Rd</sub>		
mm	mm	mm	mm	mm	mm	mm	mm	kN	kN		
12	300	120	150	268	162	268	120,7	40,13	23,08	C24	Extraction filetage
								43,31	24,91	GL24h	
12	380	134	150	325	190	325	180,4	59,99	34,50	C24	
								64,74	37,24	GL 24h	
12	480	170	150	395	226	395	230,4	76,78	44,16	C24	
								82,86	47,66	GL24h	
12	600	212	150	480	268	480	290,4	96,33	55,40	C24	Flambe ment
								98,46	56,63	GL24h	

<sup>1)</sup> Pour le dimensionnement des longueurs de filetage faisant foi

 $\eta = 0,459$  - Facteur de conversion de la résistance mécanique de la charge admissible

**Remarques :**

- Les charges admissibles valent pour une masse volumique apparente  $\rho_k \geq 350 \text{ kg/m}^3 / 385 \text{ kg/m}^3$
- Toutes les vis doivent être vissées jusqu'à ce que la tête se trouve dans le prolongement de la surface
- Un avant-trou peut être percé pour les vis, conformément à l'ETA-11/0190, tableau 1.
- Les arêtes supérieures de la poutre principale et de la poutre secondaire sont disposées parfaitement bord à bord.
- La poutre principale doit être rigide à la torsion. Les couples additionnels liés à l'excentricité du raccordement de même que les affaiblissements transversaux liés au moyen de liaison, doivent être pris en compte lors de la justification des composants.
- Les distances minimales entre les vis, tels qu'énoncées dans l'ETA-11/0190 doivent être respectées.

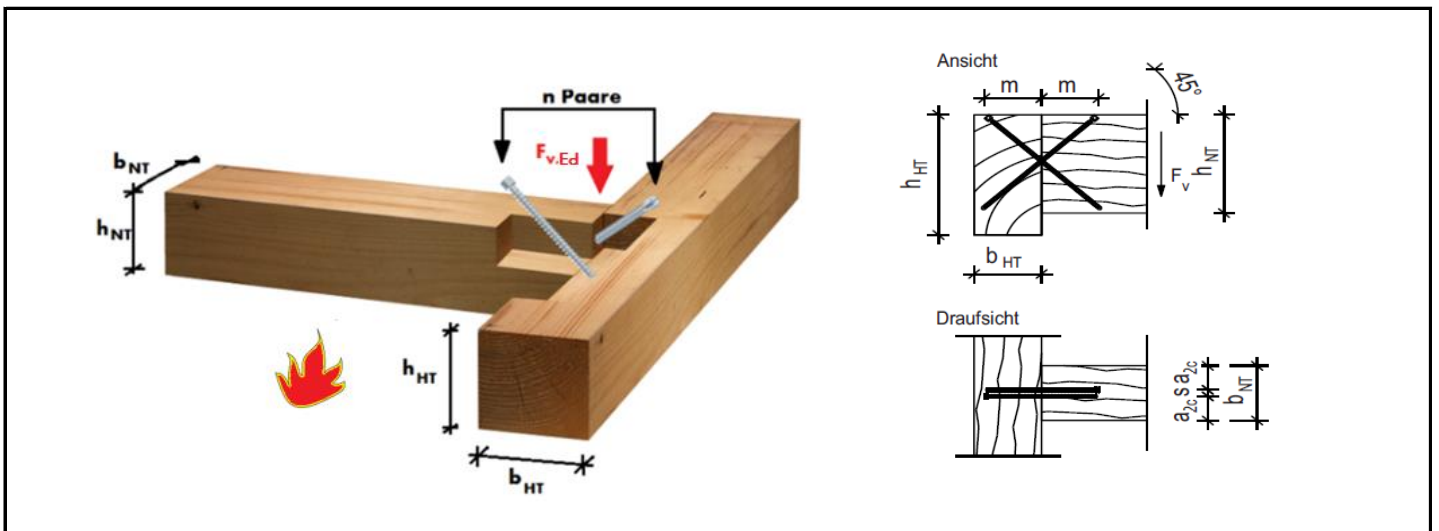
INDICATION: Il s'agit ici d'aides à la planification. Dans le cas d'un projet, les valeurs doivent être calculées par des personnes agréées.

01.02.2019 Raccordement des poutres principales et secondaires

## DÉTERMINATION DE LA VALEUR, POUTRE PRINCIPALE EN TENSION, INCENDIE 60 MINUTES

### Système de

bordure :	Raccordement poutres principales-secondaires (incendie F60)		
Poutre principale :	b/h = 160 / 240mm bois lamellé-collé, classe de résistance GL 24h selon EN 14080 ( $\rho_k = 385 \text{ kg/m}^3$ )		
Poutre secondaire :	b/h = 160 / 240mm bois lamellé-collé, classe de résistance GL 24h selon EN 14080 ( $\rho_k = 385 \text{ kg/m}^3$ )		
Base de calcul :	EC5 ou DIN EN 1995-1-1:2010-12 et document d'application allemand, DIN 20000-6:2012-06 ; vis à bois ETA-11/0190 ASSY.		
Force :	$F_{v,Ed} =$	5,2	kN « température normale »



### Würth ASSY plus VG Ø8x220mm (filetage total + pointe de perçage)

d =	8	mm
d <sub>h</sub> =	10	mm
d <sub>1</sub> =	5	mm
f <sub>ax,k</sub> =	11	N/mm <sup>2</sup>
f <sub>tens,k</sub> =	20000	N
m =	85,0	mm
n =	2,000	pièces

## DÉTERMINATION DE LA VALEUR, POUTRE PRINCIPALE EN TENSION, INCENDIE 60 MINUTES

### Distance au bord et entraxe tenant compte de l'action d'un incendie

#### Écart minimum selon ETA-11/0190

$a_1 =$	40	mm
$a_2 =$	20	mm
$a_{1,c} =$	40	mm
$a_{2,c} =$	24	mm

#### Distances au bord aux fins de calcul pour F60

$a_{1,c} =$	40	mm
$a_{2,c} / a_1 =$	55	mm
$a_2 =$	95	mm
$a_3 =$	75	mm

« profondeur de combustion de la construction »

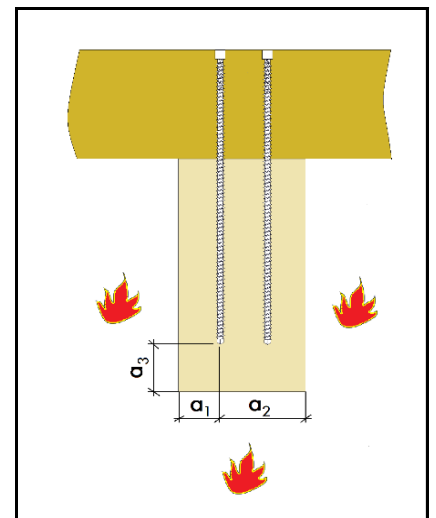
$$a_2 \geq a_1 + 40$$

$$a_3 \geq a_1 + 20$$

" $a_{2,c} / a_1 =$  valeur conseillée dans le manuel de protection contre les incendie dédié au bois, datant de 2009 »

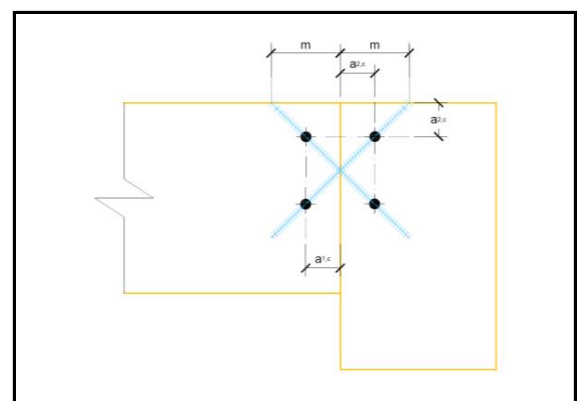
#### Sections minimum

$b_{NT} =$	150	mm	$\leq 160$ mm
$h_{NT} =$	231	mm	$\leq 240$ mm
$b_{HT} =$	153	mm	$\leq 160$ mm
$h_{HT} =$	231	mm	$\leq 240$ mm



Ces sections minimum se rapportent uniquement aux distances des moyens de liaison. La justification de la charge admissible en cas d'incendie doit faire l'objet d'investigations spécifiques.

$a_{1,c} =$	40,0	mm	$a_{1,c} = 5 \times d$
$h_k =$	7,5	mm	« hauteur tête »
$l =$	220	mm	« longueur vis »
$l_{ef,2} =$	113,1	mm	$l_{ef,2} = a_{1,c} \times \sqrt{2} \times 2$
$l_{ef} =$	99,4	mm	$l_{ef} = l - h_k - l_{ef,2}$



## DÉTERMINATION DE LA VALEUR, POUTRE PRINCIPALE EN TENSION, INCENDIE 60 MINUTES

### Charge admissible à l'arrachage ou à l'enfoncement

$\alpha =$	45	°	« angle entre l'axe de la vis et la direction des fibres »
$k_{ax} =$	1,00		Facteur [A.1.3.1]
$f_{head,k} =$	13	N/mm <sup>2</sup>	« paramètre de passage de la tête [A.1.3.2] »
$f_{tens,k} =$	20000	N	« charge admissible caractéristique à la traction [Annexe 1 Tab. 1.1] »
$l_{ef} =$	99,40	mm	« longueur de filetage effective dans le bois hors hauteur de la tête »
$F_{ax,Rk,1} =$	9440	N	$= k_{ax} \times f_{ax,k} \times d \times l_{ef} \times \left(\frac{\rho_k}{350}\right)^{0,8}$
$F_{ax,Rd,1} =$	<b>9440</b>	N	
$F_{ax,Rk,2} =$	20000	N	« charge admissible caractéristique à la traction [Annexe 1 Tab. 1.1] »
$F_{ax,Rd,2} =$	<b>20000</b>	N	

### Flambement de la vis

$c_h =$	100,10	N/mm <sup>2</sup>	$c_h = (0,19 + 0,012 \times d) * \rho_k \times \left(\frac{90^\circ + \alpha}{180^\circ}\right)$
$I_s =$	30,68	mm <sup>4</sup>	« moment quadratique »
$E_s =$	210000	N/mm <sup>2</sup>	« module d'élasticité »
			$l_s = \frac{\pi \times d_1^4}{64}$
$N_{ki,k} =$	25395	N	$N_{ki,k} = \sqrt{c_h \times E_s \times I_s}$
$N_{pl,k} =$	19635	N	$N_{pl,k} = \pi \times \frac{d_1^2}{4} \times f_{y,k}$
$\lambda_k =$	0,88		$\lambda_k = \sqrt{\frac{N_{pl,k}}{N_{ki,k}}}$
$k =$	1,05		$k = 0,5 \times [1 + 0,49 \times (\lambda_k - 0,2) + \lambda_k]$
$k_c =$	0,613		$k_c = \frac{1}{k + \sqrt{k^2 - \lambda_k^2}}$
$N_{pl,d} =$	19635	N	
$F_{ax,Rd,3} =$	<b>12028</b>	N	$F_{ax,Rd,3} = N_{pl,d} \times k_c$
$F_{ax,Rd} =$	<b>9440</b>	N	$F_{ax,Rd} = \text{Min}\{F_{ax,Rd,1}; F_{ax,Rd,2}; F_{ax,Rd,3}\}$
$F_{v,Rd} =$	<b>13351</b>	N	$F_{v,Rd} = F_{ax,Rd} \times n \times \sin(45)$ (1.0)

## DÉTERMINATION DE LA VALEUR, POUTRE PRINCIPALE EN TENSION, INCENDIE 60 MINUTES

### Réduction en cas d'incendie selon 6.4 DIN EN 1995-1-2:2010-12

pour $a_1 \leq 0,6 t_{d,fi}$	a) $\eta = 0$	$\eta = \begin{cases} 0 \\ \frac{0,44 \times a_1 - 0,264 \times t_{d,fi}}{0,2 \times t_{d,fi} + 5} \\ \frac{0,56 \times a_1 - 0,36 \times t_{d,fi} + 7,32}{0,2 \times t_{d,fi} + 23} \\ 1,0 \end{cases}$
pour $0,6 t_{d,fi} \leq a_1 \leq 0,8 t_{d,fi} + 5$	b) $\eta = 0,492$	
pour $0,8 t_{d,fi} + 5 \leq a_1 \leq t_{d,fi} + 28$	c) $\eta = \mathbf{0,472}$	
pour $a_1 \geq t_{d,fi} + 28$	d) $\eta = 1,0$	

$$k_{fi} = 1,05 \quad \text{« facteur } k_{fi} \text{ d'après le Tableau 2.1 »}$$

$$F_{v,Rd,fi} = \mathbf{6,62 \quad kN} \quad F_{v,Rd,fi} = \eta \times F_{v,Rd} \times k_{fi}$$

### Réduction de l'action selon 2.4.2 DIN EN 1995-1-2:2010-12

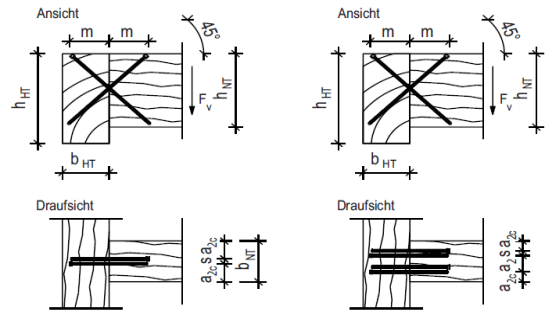
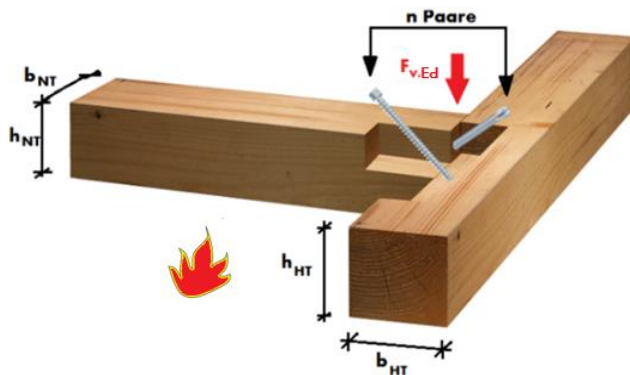
$$\eta_{fi} = 0,6$$

$$E_{d,fi} = \mathbf{3,12 \quad kN} \quad E_{d,fi} = \eta_{fi} \times F_{v,Ed}$$

Note 2 : Par souci de simplification, la valeur  $\eta_{fi} = 0,6$  est conseillée, à l'exception des zones exposées à des charges de service élevées selon la catégorie E (salles de stockage), pour lesquelles la valeur conseillée est  $\eta_{fi} = 0,7$ .

### Justification

$$\eta = \mathbf{0,47} < \mathbf{1,0} \quad \eta = \frac{E_{d,fi}}{F_{v,Rd,fi}}$$

**POUTRES PRINCIPALES-SECONDAIRES ; POUTRE PRINCIPALE EN TENSION ; INCENDIE 60 MINUTES**
**Charges admissibles pour une liaison PP-PS à l'aide d'une paire de vis.  
Würth ASSY plus VG Ø6mm dans NKL 1 et 2**


d	ℓ	m	b <sub>NT</sub>	h <sub>NT</sub>	b <sub>HT</sub>	h <sub>HT</sub>	l <sub>ef</sub> <sup>1)</sup>	F <sub>v,Rk</sub>	F <sub>v,Rd</sub>	
mm	mm	mm	mm	mm	mm	mm	mm	kN	kN	
6	140	60	150	174	124	174	46,0	4,69	2,21	C24
								5,06	2,39	GL24h
6	160	60	150	188	132	188	65,8	6,74	3,18	C24
								7,27	3,43	GL24h
6	180	64	150	202	139	202	85,3	8,74	4,13	C24
								9,43	4,45	GL24h
6	200	71	150	216	146	216	94,9	9,76	4,61	C24
								10,54	4,97	GL24h
6	220	78	150	231	153	231	104,9	10,61	5,01	C24
								11,45	5,40	GL24h

**Extraction filetage**
<sup>1)</sup> Pour le dimensionnement des longueurs de filetage faisant foi

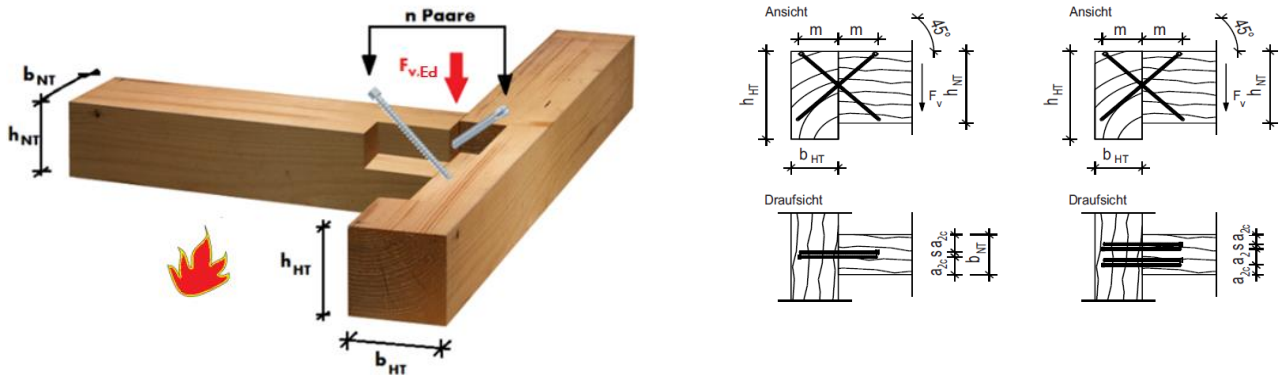
 $\eta = 0,472$  - Facteur de conversion de la résistance mécanique de la charge admissible

**Remarques :**

- Les charges admissibles valent pour une masse volumique apparente  $\rho_k \geq 350 \text{ kg/m}^3 / 385 \text{ kg/m}^3$
- Toutes les vis doivent être vissées jusqu'à ce que la tête se trouve dans le prolongement de la surface
- Un avant-trou peut être percé pour les vis, conformément à l'ETA-11/0190, tableau 1.
- Les arêtes supérieures de la poutre principale et de la poutre secondaire sont disposées parfaitement bord à bord.
- La poutre principale doit être rigide à la torsion. Les couples additionnels liés à l'excentricité du raccordement de même que les affaiblissements transversaux liés au moyen de liaison, doivent être pris en compte lors de la justification des composants.
- Les distances minimales entre les vis, tels qu'énoncées dans l'ETA-11/0190 doivent être respectées.

**POUTRES PRINCIPALES-SECONDAIRES ; POUTRE PRINCIPALE EN TENSION ; INCENDIE 60 MINUTES**

**Charges admissibles pour une liaison PP-PS à l'aide de deux paires de vis.  
Würth ASSY plus VG Ø6mm dans NKL 1 et 2**



d	ℓ	m	b <sub>NT</sub>	h <sub>NT</sub>	b <sub>HT</sub>	h <sub>HT</sub>	l <sub>ef</sub> <sup>1)</sup>	F <sub>v,Rk</sub>	F <sub>v,Rd</sub>	
mm	mm	mm	mm	mm	mm	mm	mm	kN	kN	
6	140	60	150	174	124	174	46,0	9,37	4,42	C24
								10,12	4,78	GL24h
6	160	60	150	188	132	188	65,8	12,57	5,93	C24
								13,56	6,40	GL24h
6	180	64	150	202	139	202	85,3	16,31	7,70	C24
								17,60	8,31	GL24h
6	200	71	150	216	146	216	94,9	18,22	8,60	C24
								19,66	9,28	GL24h
6	220	78	150	231	153	231	104,9	19,87	9,38	C24
								21,44	10,12	GL24h

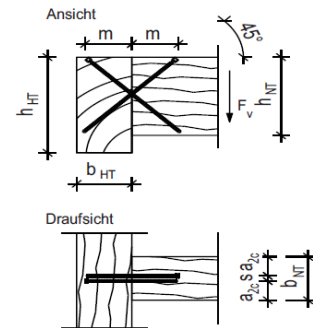
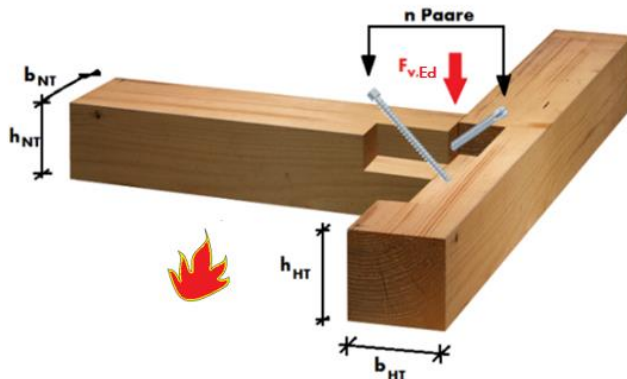
**Extraction filetage**

<sup>1)</sup> Pour le dimensionnement des longueurs de filetage faisant foi

η = 0,472 - Facteur de conversion de la résistance mécanique de la charge admissible

**Remarques :**

- Les charges admissibles valent pour une masse volumique apparente ρ<sub>k</sub> ≥ 350 kg/m<sup>3</sup> / 385 kg/m<sup>3</sup>
- Toutes les vis doivent être vissées jusqu'à ce que la tête se trouve dans le prolongement de la surface
- Un avant-trou peut être percé pour les vis, conformément à l'ETA-11/0190, tableau 1.
- Les arêtes supérieures de la poutre principale et de la poutre secondaire sont disposées parfaitement bord à bord.
- La poutre principale doit être rigide à la torsion. Les couples additionnels liés à l'excentricité du raccordement de même que les affaiblissements transversaux liés au moyen de liaison, doivent être pris en compte lors de la justification des composants.
- Les distances minimales entre les vis, tels qu'énoncées dans l'ETA-11/0190 doivent être respectées.

**POUTRES PRINCIPALES-SECONDAIRES ; POUTRE PRINCIPALE EN TENSION ; INCENDIE 60 MIN.**
**Charges admissibles pour une liaison PP-PS à l'aide d'une paire de vis.**
**Würth ASSY plus VG Ø8mm dans NKL 1 et 2**


d	ℓ	m	b <sub>NT</sub>	h <sub>NT</sub>	b <sub>HT</sub>	h <sub>HT</sub>	l <sub>ef</sub> <sup>1)</sup>	F <sub>v,Rk</sub>	F <sub>v,Rd</sub>		
mm	mm	mm	mm	mm	mm	mm	mm	kN	kN		
8	220	80	150	231	153	231	99,4	12,99	6,13	C24	Extraction filetage
								14,02	6,62	GL24h	
8	240	85	150	245	160	245	112,5	14,71	6,94	C24	
								15,88	7,49	GL24h	
8	260	92	150	259	167	259	122,5	16,01	7,56	C24	
								17,28	8,15	GL24h	
8	280	99	150	273	174	273	132,5	17,31	8,17	C24	
								18,69	8,82	GL24h	
8	300	106	150	287	181	287	142,5	17,73	8,37	C24	
								19,14	9,03	GL24h	
8	330	117	150	308	192	308	157,5	20,58	9,71	C24	
								22,21	10,48	GL24h	
8	380	134	150	344	209	344	182,5	23,85	11,26	C24	
								25,24	11,91	GL24h	
8	430	152	150	379	227	379	207,5	24,66	11,64	C24	Flambement
								25,24	11,91	GL24h	
8	480	170	150	414	245	414	232,5	24,66	11,64	C24	
								25,24	11,91	GL24h	
8	530	187	150	450	262	450	257,5	24,66	11,64	C24	
								25,24	11,91	GL24h	
8	580	205	150	485	280	485	282,5	24,66	11,64	C24	
								25,24	11,91	GL24h	

<sup>1)</sup> Pour le dimensionnement des longueurs de filetage faisant foi

 $\eta = 0,472$  - Facteur de conversion de la résistance mécanique de la charge admissible

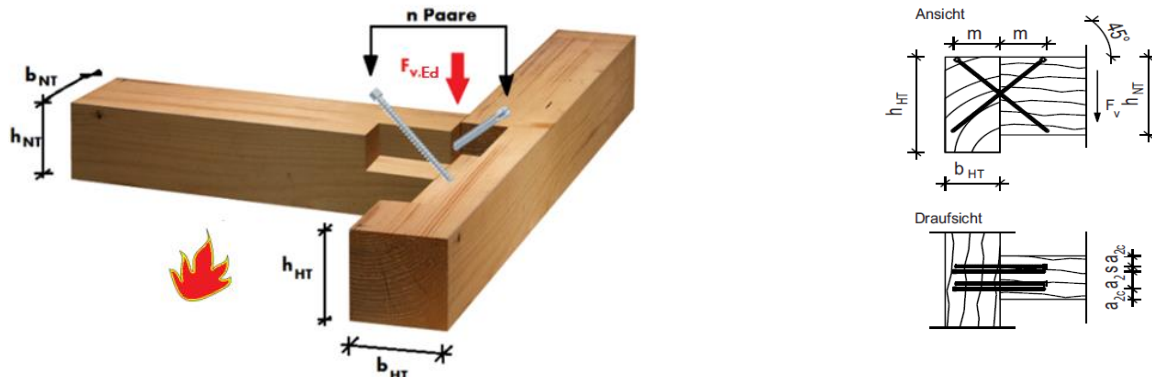
**Remarques :**

- Les charges admissibles valent pour une masse volumique apparente  $\rho_k \geq 350 \text{ kg/m}^3 / 385 \text{ kg/m}^3$
- Toutes les vis doivent être vissées jusqu'à ce que la tête se trouve dans le prolongement de la surface
- Un avant-trou peut être percé pour les vis, conformément à l'ETA-11/0190, tableau 1.
- Les arêtes supérieures de la poutre principale et de la poutre secondaire sont disposées parfaitement bord à bord.
- La poutre principale doit être rigide à la torsion. Les couples additionnels liés à l'excentricité du raccordement de même que les affaiblissements transversaux liés au moyen de liaison, doivent être pris en compte lors de la justification des composants.
- Les distances minimales entre les vis, tels qu'énoncées dans l'ETA-11/0190 doivent être respectées.

INDICATION: Il s'agit ici d'aides à la planification. Dans le cas d'un projet, les valeurs doivent être calculées par des personnes agréées.

01.02.2019 Raccordement des poutres principales et secondaires



**POUTRES PRINCIPALES-SECONDAIRES ; POUTRE PRINCIPALE EN TENSION ; INCENDIE 60 MIN.**
**Charges admissibles pour une liaison PP-PS à l'aide de deux paires de vis.**
**Würth ASSY plus VG Ø8mm dans NKL 1 et 2**


d	ℓ	m	b <sub>NT</sub>	h <sub>NT</sub>	b <sub>HT</sub>	h <sub>HT</sub>	l <sub>ef</sub> <sup>1)</sup>	F <sub>v,Rk</sub>	F <sub>v,Rd</sub>	
mm	mm	mm	mm	mm	mm	mm	mm	kN	kN	
8	220	80	162	231	153	231	99,4	24,23	11,44	C24
								26,15	12,34	GL24h
8	240	85	154	245	160	245	112,5	27,44	12,95	C24
								29,61	13,98	GL24h
8	260	92	154	259	167	259	122,5	29,87	14,10	C24
								32,24	15,22	GL24h
8	280	99	154	273	174	273	132,5	32,31	15,25	C24
								34,87	16,46	GL24h
8	300	106	154	287	181	287	142,5	34,74	16,40	C24
								37,50	17,70	GL24h
8	330	117	154	308	192	308	157,5	38,41	18,13	C24
								41,45	19,57	GL24h
8	380	134	154	344	209	344	182,5	44,50	21,00	C24
								47,09	22,23	GL24h
8	430	152	154	379	227	379	207,5	46,01	21,72	C24
								47,09	22,23	GL24h
8	480	170	154	414	245	414	232,5	46,01	21,72	C24
								47,09	22,23	GL24h
8	530	187	154	450	262	450	257,5	46,01	21,72	C24
								47,09	22,23	GL24h
8	580	205	154	485	280	485	282,5	46,01	21,72	C24
								47,09	22,23	GL24h

**Extraction filetage**
**Flambement**
<sup>1)</sup> Pour le dimensionnement des longueurs de filetage faisant foi

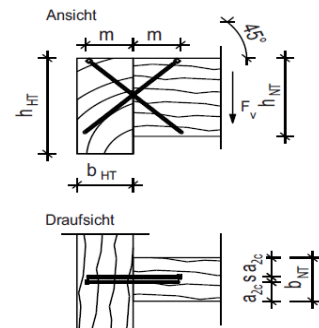
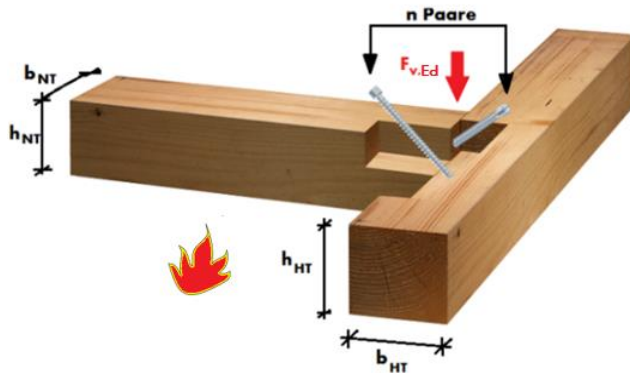
 $\eta = 0,472$  - Facteur de conversion de la résistance mécanique de la charge admissible

**Remarques :**

- Les charges admissibles valent pour une masse volumique apparente  $\rho_k \geq 350 \text{ kg/m}^3 / 385 \text{ kg/m}^3$
- Toutes les vis doivent être vissées jusqu'à ce que la tête se trouve dans le prolongement de la surface
- Un avant-trou peut être percé pour les vis, conformément à l'ETA-11/0190, tableau 1.
- Les arêtes supérieures de la poutre principale et de la poutre secondaire sont disposées parfaitement bord à bord.
- La poutre principale doit être rigide à la torsion. Les couples additionnels liés à l'excentricité du raccordement de même que les affaiblissements transversaux liés au moyen de liaison, doivent être pris en compte lors de la justification des composants.
- Les distances minimales entre les vis, tels qu'énoncées dans l'ETA-11/0190 doivent être respectées.

INDICATION: Il s'agit ici d'aides à la planification. Dans le cas d'un projet, les valeurs doivent être calculées par des personnes agréées.

01.02.2019 Raccordement des poutres principales et secondaires

**POUTRES PRINCIPALES-SECONDAIRES ; POUTRE PRINCIPALE EN TENSION ; INCENDIE 60 MINUTES**
**Charges admissibles pour une liaison PP-PS à l'aide d'une paire de vis.**
**Würth ASSY plus VG Ø10mm dans NKL 1 et 2**


d	ℓ	m	b <sub>NT</sub>	h <sub>NT</sub>	b <sub>HT</sub>	h <sub>HT</sub>	l <sub>ef</sub> <sup>1)</sup>	F <sub>v,Rk</sub>	F <sub>v,Rd</sub>	
mm	mm	mm	mm	mm	mm	mm	mm	kN	kN	
10	240	100	150	245	160	245	91	13,44	6,34	C24
								14,50	6,85	GL24h
10	260	100	150	259	167	259	111	16,41	7,74	C24
								17,71	8,36	GL24h
10	280	100	150	273	174	273	131	19,39	9,15	C24
								20,92	9,88	GL24h
10	300	106	150	287	181	287	142	21,09	9,95	C24
								22,76	10,74	GL24h
10	320	113	150	301	188	301	152	22,57	10,65	C24
								24,36	11,50	GL24h
10	340	120	150	315	195	315	162	24,06	11,35	C24
								25,96	12,25	GL24h
10	360	127	150	330	202	330	172	25,54	12,06	C24
								27,56	13,01	GL24h
10	380	134	150	344	209	344	182	27,03	12,76	C24
								29,17	13,77	GL24h
10	400	141	150	358	216	358	192	28,51	13,46	C24
								30,77	14,52	GL24h
10	430	152	150	379	227	379	207	30,74	14,51	C24
								33,17	15,66	GL24h
10	480	170	150	414	245	414	232	34,45	16,26	C24
								37,18	17,55	GL24h

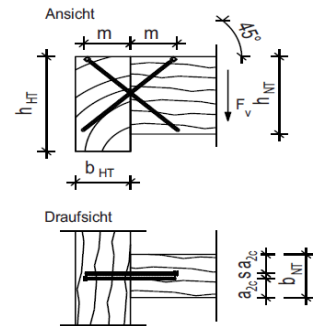
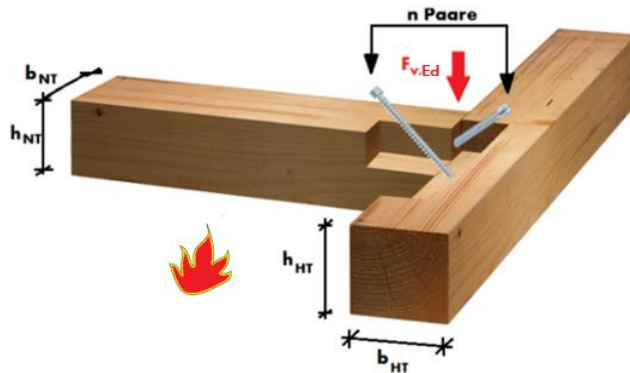
**Extraction filetage**
<sup>1)</sup> Pour le dimensionnement des longueurs de filetage faisant foi

 $\eta = 0,472$  - Facteur de conversion de la résistance mécanique de la charge admissible

## POUTRES PRINCIPALES-SECONDAIRES ; POUTRE PRINCIPALE EN TENSION ; INCENDIE 60 MINUTES

**Charges admissibles pour une liaison PP-PS à l'aide d'une paire de vis.**

**Würth ASSY plus VG Ø10mm dans NKL 1 et 2**



d	ℓ	m	b <sub>NT</sub>	h <sub>NT</sub>	b <sub>HT</sub>	h <sub>HT</sub>	l <sub>ef</sub> <sup>1)</sup>	F <sub>v,Rk</sub>	F <sub>v,Rd</sub>		
mm	mm	mm	mm	mm	mm	mm	mm	kN	kN		
10	530	187	150	450	262	450	257	38,16	18,01	C24	Flambement
								39,59	18,68	GL24h	
10	580	205	150	485	280	485	282	38,64	18,24	C24	
								39,59	18,68	GL24h	
10	650	230	150	535	305	535	317	38,64	18,24	C24	
								39,59	18,68	GL24h	
10	700	247	150	570	322	570	342	38,64	18,24	C24	
								39,59	18,68	GL24h	
10	750	265	150	605	340	605	367	38,64	18,24	C24	
								39,59	18,68	GL24h	
10	800	283	150	641	358	641	392	38,64	18,24	C24	
								39,59	18,68	GL24h	

<sup>1)</sup> Pour le dimensionnement des longueurs de filetage faisant foi

$\eta = 0,472$  - Facteur de conversion de la résistance mécanique de la charge admissible

### Remarques :

- Les charges admissibles valent pour une masse volumique apparente  $\rho_k \geq 350 \text{ kg/m}^3 / 385 \text{ kg/m}^3$
- Toutes les vis doivent être vissées jusqu'à ce que la tête se trouve dans le prolongement de la surface
- Un avant-trou peut être percé pour les vis, conformément à l'ETA-11/0190, tableau 1.
- Les arêtes supérieures de la poutre principale et de la poutre secondaire sont disposées parfaitement bord à bord.
- La poutre principale doit être rigide à la torsion. Les couples additionnels liés à l'excentricité du raccordement de même que les affaiblissements liés au moyen de liaison, doivent être pris en compte lors de la justification des composants.
- Les distances minimales entre les vis, tels qu'énoncées dans l'ETA-11/0190 doivent être respectées.

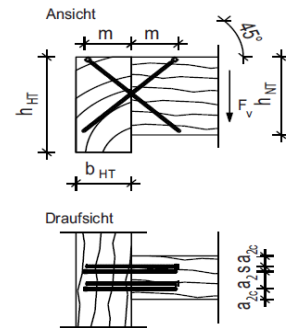
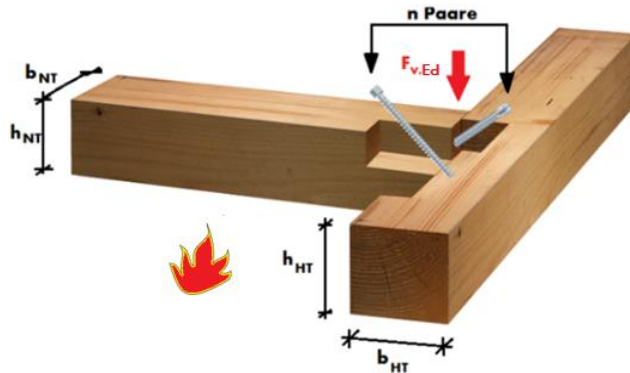
INDICATION: Il s'agit ici d'aides à la planification. Dans le cas d'un projet, les valeurs doivent être calculées par des personnes agréées.

01.02.2019 Raccordement des poutres principales et secondaires

## POUTRES PRINCIPALES-SECONDAIRES ; POUTRE PRINCIPALE EN TENSION ; INCENDIE 60 MINUTES

**Charges admissibles pour une liaison PP-PS à l'aide de deux paires de vis.**

**Würth ASSY plus VG Ø10mm dans NKL 1 et 2**

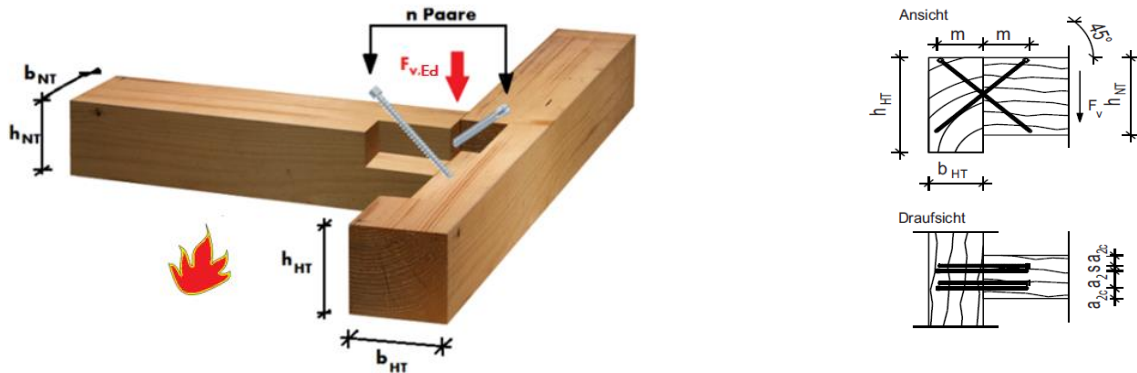


d	ℓ	m	b <sub>NT</sub>	h <sub>NT</sub>	b <sub>HT</sub>	h <sub>HT</sub>	l <sub>ef</sub> <sup>1)</sup>	F <sub>v,Rk</sub>	F <sub>v,Rd</sub>	
mm	mm	mm	mm	mm	mm	mm	mm	kN	kN	
10	240	100	175	245	160	245	91	25,10	11,85	C24
								27,09	12,78	GL24h
10	260	100	175	259	167	259	111	30,64	14,46	C24
								33,07	15,61	GL24h
10	280	100	165	273	174	273	131	36,17	17,07	C24
								39,04	18,43	GL24h
10	300	106	165	287	181	287	142	39,34	18,57	C24
								42,46	20,04	GL24h
10	320	113	165	301	188	301	152	42,12	19,88	C24
								45,46	21,46	GL24h
10	340	120	165	315	195	315	162	44,89	21,19	C24
								48,44	22,87	GL24h
10	360	127	165	330	202	330	172	47,66	22,50	C24
								51,44	24,28	GL24h
10	380	134	165	344	209	344	182	50,43	23,80	C24
								54,43	25,69	GL24h
10	400	141	165	358	216	358	192	53,20	25,11	C24
								57,42	27,10	GL24h
10	430	152	165	379	227	379	207	57,36	27,07	C24
								61,91	29,22	GL24h
10	480	170	165	414	245	414	232	64,31	30,36	C24
								69,41	32,76	GL24h

**Extraction filetage**

<sup>1)</sup> Pour le dimensionnement des longueurs de filetage faisant foi

η = 0,472 - Facteur de conversion de la résistance mécanique de la charge admissible

**POUTRES PRINCIPALES-SECONDAIRES ; POUTRE PRINCIPALE EN TENSION ; INCENDIE 60 MINUTES**
**Charges admissibles pour une liaison PP-PS à l'aide de deux paires de vis.**
**Würth ASSY plus VG Ø10mm dans NKL 1 et 2**


d	ℓ	m	b <sub>NT</sub>	h <sub>NT</sub>	b <sub>HT</sub>	h <sub>HT</sub>	l <sub>ef</sub> <sup>1)</sup>	F <sub>v,Rk</sub>	F <sub>v,Rd</sub>		
mm	mm	mm	mm	mm	mm	mm	mm	kN	kN		Extraction filetage
10	530	187	165	450	262	450	257	71,21	33,61	C24	<b>Flambement</b>
								73,82	34,84	GL24h	
10	580	205	165	485	280	485	282	72,14	34,05	C24	
								73,82	34,84	GL24h	
10	650	230	165	535	305	535	317	72,14	34,05	C24	
								73,82	34,84	GL24h	
10	700	247	165	570	322	570	342	72,14	34,05	C24	
								73,82	34,84	GL24h	
10	750	265	165	605	340	605	367	72,14	34,05	C24	
								73,82	34,84	GL24h	
10	800	283	165	641	358	641	392	72,14	34,05	C24	
								73,82	34,84	GL24h	

<sup>1)</sup> Pour le dimensionnement des longueurs de filetage faisant foi

 $\eta = 0,472$  - Facteur de conversion de la résistance mécanique de la charge admissible

**Remarques :**

- Les charges admissibles valent pour une masse volumique apparente  $\rho_k \geq 350 \text{ kg/m}^3 / 385 \text{ kg/m}^3$
- Toutes les vis doivent être vissées jusqu'à ce que la tête se trouve dans le prolongement de la surface
- Un avant-trou peut être percé pour les vis, conformément à l'ETA-11/0190, tableau 1.
- Les arêtes supérieures de la poutre principale et de la poutre secondaire sont disposées parfaitement bord à bord.
- La poutre principale doit être rigide à la torsion. Les couples additionnels liés à l'excentricité du raccordement de même que les affaiblissements transversaux liés au moyen de liaison, doivent être pris en compte lors de la justification des composants.
- Les distances minimales entre les vis, tels qu'énoncées dans l'ETA-11/0190 doivent être respectées.

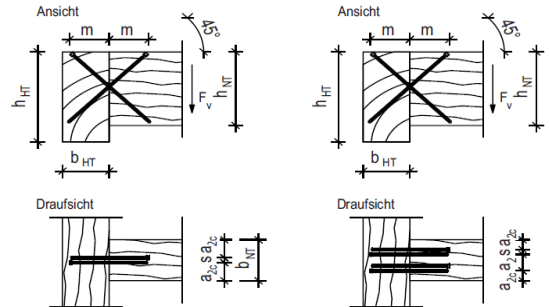
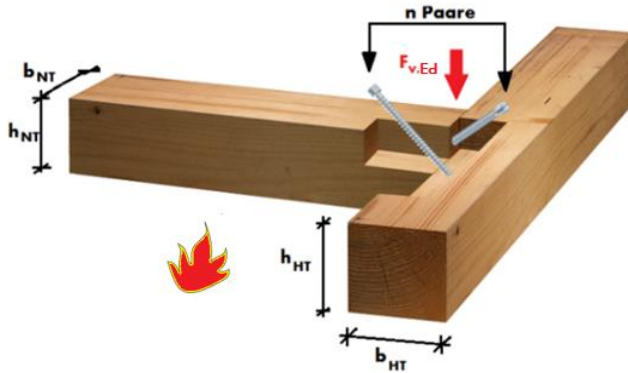
INDICATION: Il s'agit ici d'aides à la planification. Dans le cas d'un projet, les valeurs doivent être calculées par des personnes agréées.

01.02.2019 Raccordement des poutres principales et secondaires

## POUTRES PRINCIPALES-SECONDAIRES ; POUTRE PRINCIPALE EN TENSION ; INCENDIE 60 MINUTES

**Charges admissibles pour une liaison PP-PS à l'aide d'une paire de vis.**

**Würth ASSY plus VG Ø12mm dans NKL 1 et 2**



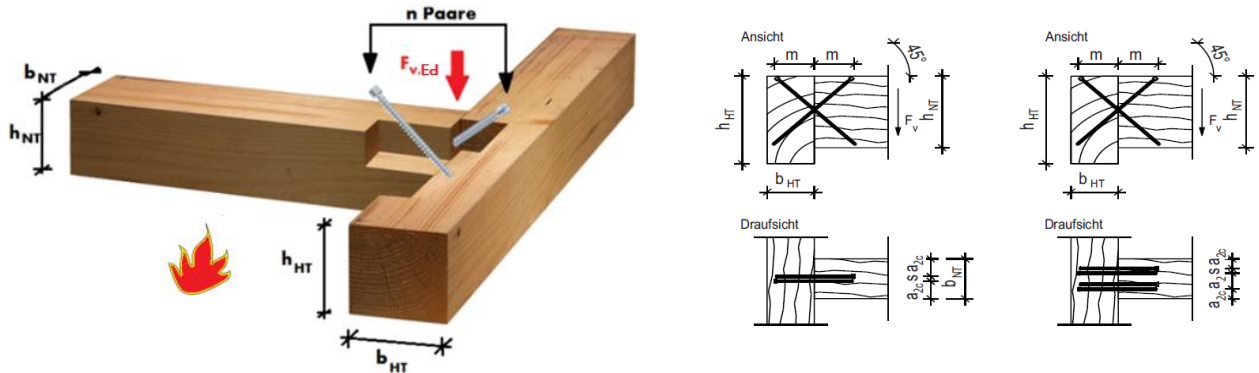
d	ℓ	m	b <sub>NT</sub>	h <sub>NT</sub>	b <sub>HT</sub>	h <sub>HT</sub>	l <sub>ef</sub> <sup>1)</sup>	F <sub>v,Rk</sub>	F <sub>v,Rd</sub>		
mm	mm	mm	mm	mm	mm	mm	mm	kN	kN		
12	300	120	150	287	181	287	120,7	21,50	10,15	C24	Extraction filetage
								23,21	10,95	GL24h	
12	380	134	150	344	209	344	180,4	32,14	15,17	C24	
								34,69	16,37	GL 24h	
12	480	170	150	414	245	414	230,4	41,06	19,38	C24	
								44,31	20,91	GL24h	
12	600	212	150	499	287	499	290,4	51,62	24,36	C24	Flambe ment
								52,76	24,90	GL24h	

<sup>1)</sup> Pour le dimensionnement des longueurs de filetage faisant foi

η = 0,472 - Facteur de conversion de la résistance mécanique de la charge admissible

### Remarques :

- Les charges admissibles valent pour une masse volumique apparente  $\rho_k \geq 350 \text{ kg/m}^3 / 385 \text{ kg/m}^3$
- Toutes les vis doivent être vissées jusqu'à ce que la tête se trouve dans le prolongement de la surface
- Un avant-trou peut être percé pour les vis, conformément à l'ETA-11/0190, tableau 1.
- Les arêtes supérieures de la poutre principale et de la poutre secondaire sont disposées parfaitement bord à bord.
- La poutre principale doit être rigide à la torsion. Les couples additionnels liés à l'excentricité du raccordement de même que les affaiblissements transversaux liés au moyen de liaison, doivent être pris en compte lors de la justification des composants.
- Les distances minimales entre les vis, tels qu'énoncées dans l'ETA-11/0190 doivent être respectées.

**POUTRES PRINCIPALES-SECONDAIRES ; POUTRE PRINCIPALE EN TENSION ; INCENDIE 60 MINUTES**
**Charges admissibles pour une liaison PP-PS à l'aide de deux paires de vis.**
**Würth ASSY plus VG Ø12mm dans NKL 1 et 2**


d	ℓ	m	b <sub>NT</sub>	h <sub>NT</sub>	b <sub>HT</sub>	h <sub>HT</sub>	l <sub>ef</sub> <sup>1)</sup>	F <sub>v,Rk</sub>	F <sub>v,Rd</sub>		
mm	mm	mm	mm	mm	mm	mm	mm	kN	kN		
12	300	120	188	7768	181	287	120,7	40,13	18,94	C24	Extraction filetage
								43,31	20,44	GL24h	
12	380	134	188	7825	209	344	180,4	59,99	28,31	C24	
								64,74	30,56	GL 24h	
12	480	170	188	7895	245	414	230,4	76,78	36,24	C24	
								82,86	39,11	GL24h	
12	600	212	188	7980	287	499	290,4	96,33	45,47	C24	Flamb ement
								98,46	46,47	GL24h	

<sup>1)</sup> Pour le dimensionnement des longueurs de filetage faisant foi

 $\eta = 0,472$  - Facteur de conversion de la résistance mécanique de la charge admissible

**Remarques :**

- Les charges admissibles valent pour une masse volumique apparente  $\rho_k \geq 350 \text{ kg/m}^3 / 385 \text{ kg/m}^3$
- Toutes les vis doivent être vissées jusqu'à ce que la tête se trouve dans le prolongement de la surface
- Un avant-trou peut être percé pour les vis, conformément à l'ETA-11/0190, tableau 1.
- Les arêtes supérieures de la poutre principale et de la poutre secondaire sont disposées parfaitement bord à bord.
- La poutre principale doit être rigide à la torsion. Les couples additionnels liés à l'excentricité du raccordement de même que les affaiblissements transversaux liés au moyen de liaison, doivent être pris en compte lors de la justification des composants.
- Les distances minimales entre les vis, tels qu'énoncées dans l'ETA-11/0190 doivent être respectées.

INDICATION: Il s'agit ici d'aides à la planification. Dans le cas d'un projet, les valeurs doivent être calculées par des personnes agréées.

01.02.2019 Raccordement des poutres principales et secondaires



# ASSY® - LA VIS POUR LE BOIS ET LE BÂTIMENT

Adolf Würth GmbH &  
Co.KG  
D-74650 Künzelsau  
T +049 7940 15-0  
F +49 7940 15-1000  
info@wuerth.com  
www.wuerth.de

© by Adolf Wuerth GmbH & Co. KG  
Printed in Germany  
Tous droits réservés  
Responsable du contenu Div. PCV Udo Cera,

Autorisation requise pour toute reproduction  
Nous nous réservons le droit de modifier à tout moment les  
produits si nous estimons que ces changements améliorent la  
qualité et ce, sans avis préalable ni communication. Les images  
sont intégrées à titre d'illustration et l'aspect des produits peut  
différer des marchandises livrées. Sous réserve d'erreur. Nous  
n'assumons aucune responsabilité vis-à-vis des erreurs  
d'impression. Les conditions générales s'appliquent.

